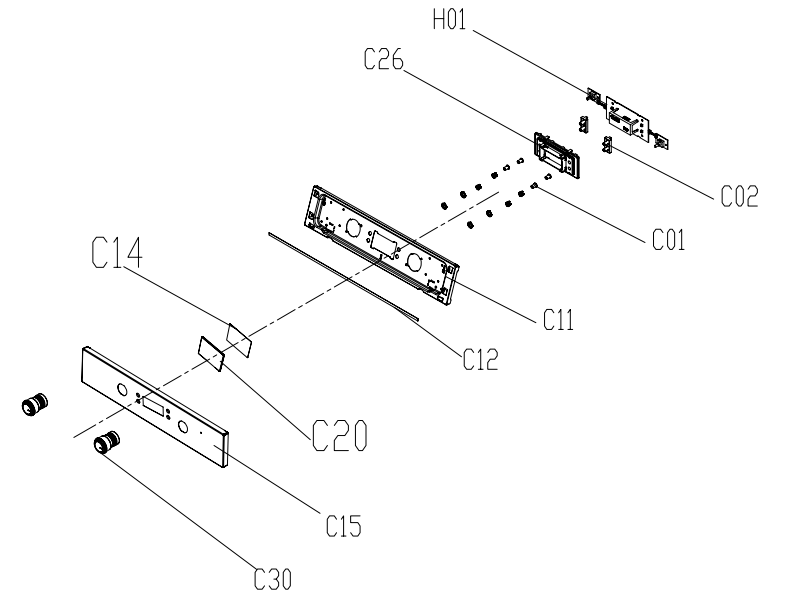
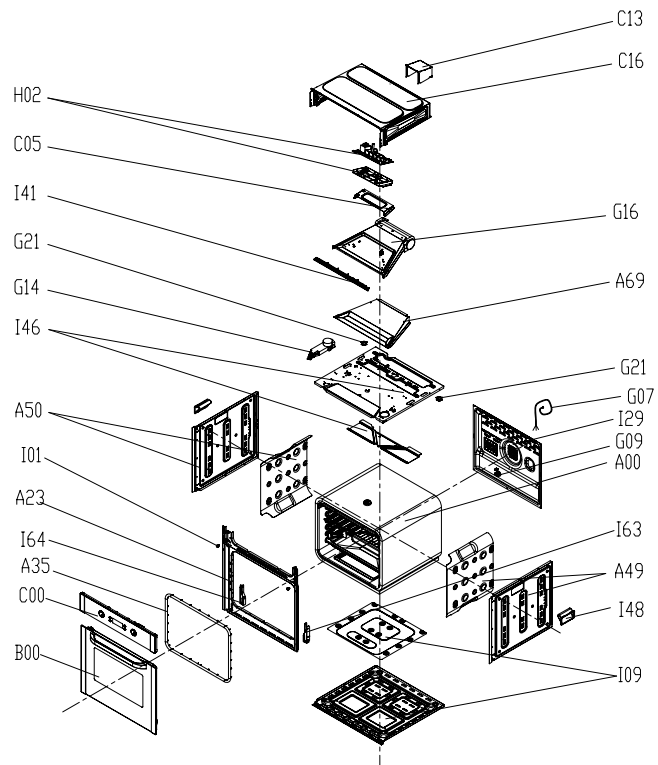


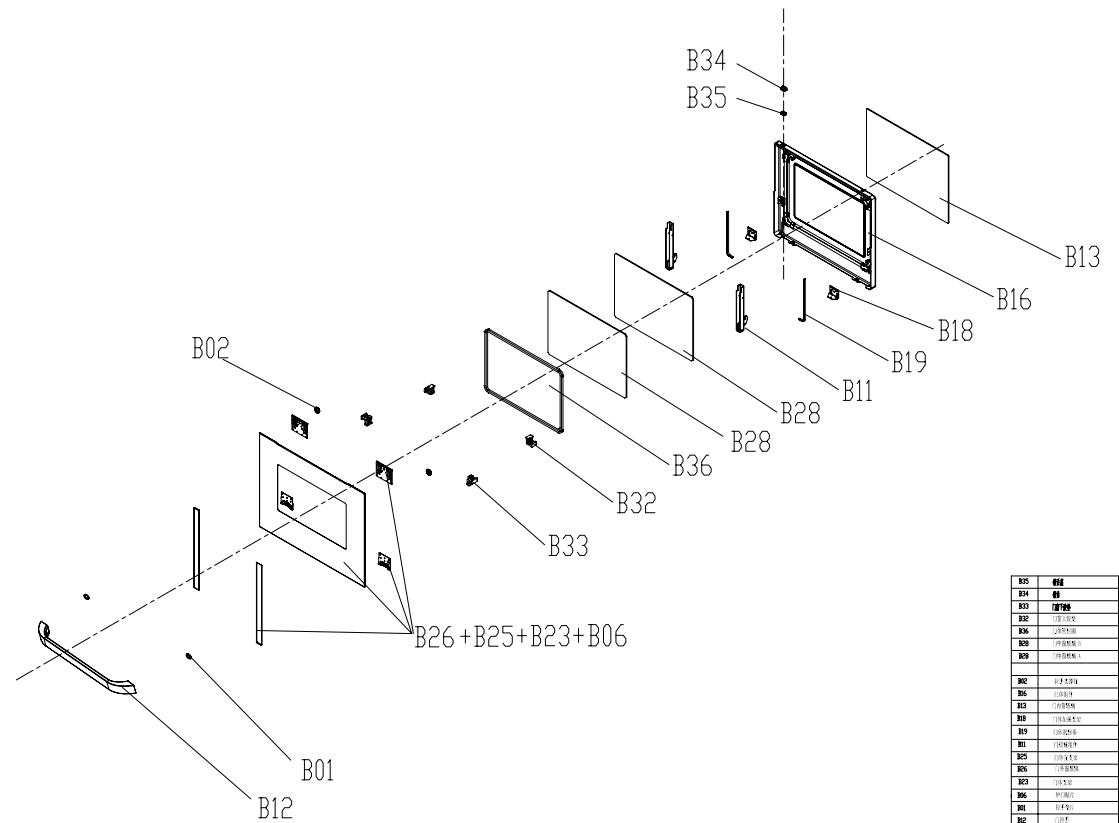
No.	Code	Name	QTY	Unit	Remarks
G08	MMA	connection motor	1		
G05	温度传感器	temperature sensor	1		
A03	风罩	blade (try/dry)	1		
A02	金属加热元件(顶部)	metal heating element(top)	1		
A01	风罩	blade rack	1		
I40	风罩	exhaust pipe	1		
I39	隔热罩	insulation cover	1		
I26	隔热罩	back insulation	1		
A32	空腔	Cavity insulation	1		
A30	空腔	cavity	1		
A53	金属加热元件(顶部)	metal heating element cover	1		
A42	金属加热元件	turbo heating element	1		
A43	金属加热元件	connection fan blade	1		
A42	金属加热元件	connection motor cover	1		
G10	风罩	lamp	1		
No.	名称	数量	单位	备注	
G08	连接电机	1	个		连接电机 cavity ass'y
G05	温度传感器	1	个		
A03	风罩	1	个		
A02	金属加热元件(顶部)	1	个		
I40	风罩	1	个		
I39	隔热罩	1	个		
A32	空腔	1	个		
A30	空腔	1	个		
A53	金属加热元件(顶部)	1	个		
A42	金属加热元件	1	个		
A43	金属加热元件	1	个		
A42	金属加热元件	1	个		
G10	风罩	1	个		
No.	名称	数量	单位	备注	
G08	连接电机	1	个		
G05	温度传感器	1	个		
A03	风罩	1	个		
A02	金属加热元件(顶部)	1	个		
I40	风罩	1	个		
I39	隔热罩	1	个		
A32	空腔	1	个		
A30	空腔	1	个		
A53	金属加热元件(顶部)	1	个		
A42	金属加热元件	1	个		
A43	金属加热元件	1	个		
A42	金属加热元件	1	个		
G10	风罩	1	个		



No.	名称	数量	单位	备注
H01	显示板	1	个	
C26	显示板支架	1	个	
C02	按钮支架	2	个	
C01	控制板支架	1	个	
C14	控制板	1	个	
C11	控制板玻璃	1	个	
C12	控制板吸音棉	1	个	
C20	按钮	4	个	
C15	按钮支架	2	个	
C30	旋钮总成	2	个	
No.	名称 <td>数量 <td>单位 <td>备注</td> </td></td>	数量 <td>单位 <td>备注</td> </td>	单位 <td>备注</td>	备注
H01	显示板	1	个	
C26	显示板支架	1	个	
C02	按钮支架	2	个	
C01	控制板支架	1	个	
C14	控制板	1	个	
C11	控制板玻璃	1	个	
C12	控制板吸音棉	1	个	
C20	按钮	4	个	
C15	按钮支架	2	个	
C30	旋钮总成	2	个	
No.	名称 <td>数量 <td>单位 <td>备注</td> </td></td>	数量 <td>单位 <td>备注</td> </td>	单位 <td>备注</td>	备注
H01	显示板	1	个	
C26	显示板支架	1	个	
C02	按钮支架	2	个	
C01	控制板支架	1	个	
C14	控制板	1	个	
C11	控制板玻璃	1	个	
C12	控制板吸音棉	1	个	
C20	按钮	4	个	
C15	按钮支架	2	个	
C30	旋钮总成	2	个	



No.	名称	数量	单位	备注
G09	风罩	1	个	
G07	风罩	1	个	
A00	风罩	1	个	
I41	风罩	1	个	
G21	风罩	1	个	
G14	风罩	1	个	
I46	风罩	1	个	
A50	风罩	1	个	
I01	风罩	1	个	
A23	风罩	1	个	
I64	风罩	1	个	
A35	风罩	1	个	
C00	风罩	1	个	
B00	风罩	1	个	
G16	风罩	1	个	
A69	风罩	1	个	
G07	风罩	1	个	
I29	风罩	1	个	
G09	风罩	1	个	
A00	风罩	1	个	
I63	风罩	1	个	
A49	风罩	1	个	
I48	风罩	1	个	
I09	风罩	1	个	
G21	风罩	1	个	
G07	风罩	1	个	
G09	风罩	1	个	
A00	风罩	1	个	
I63	风罩	1	个	
A49	风罩	1	个	
I48	风罩	1	个	
I09	风罩	1	个	
No.	名称 <td>数量 <td>单位 <td>备注</td> </td></td>	数量 <td>单位 <td>备注</td> </td>	单位 <td>备注</td>	备注
G09	风罩	1	个	
G07	风罩	1	个	
A00	风罩	1	个	
I41	风罩	1	个	
G21	风罩	1	个	
G14	风罩	1	个	
I46	风罩	1	个	
A50	风罩	1	个	
I01	风罩	1	个	
A23	风罩	1	个	
I64	风罩	1	个	
A35	风罩	1	个	
C00	风罩	1	个	
B00	风罩	1	个	
G16	风罩	1	个	
A69	风罩	1	个	
G07	风罩	1	个	
I29	风罩	1	个	
G09	风罩	1	个	
A00	风罩	1	个	
I63	风罩	1	个	
A49	风罩	1	个	
I48	风罩	1	个	
I09	风罩	1	个	



No.	名称	数量	单位	备注
B02	门把手	1	个	
B01	门把手	1	个	
B12	门把手	1	个	
B34	门把手	1	个	
B35	门把手	1	个	
B13	门把手	1	个	
B16	门把手	1	个	
B18	门把手	1	个	
B19	门把手	1	个	
B11	门把手	1	个	
B36	门把手	1	个	
B28	门把手	1	个	
B33	门把手	1	个	
B32	门把手	1	个	
B26+B25+B23+B06	门把手	1	个	
B10	门把手	1	个	
No.	名称 <td>数量 <td>单位 <td>备注</td> </td></td>	数量 <td>单位 <td>备注</td> </td>	单位 <td>备注</td>	备注
B02	门把手	1	个	
B01	门把手	1	个	
B12	门把手	1	个	
B34	门把手	1	个	
B35	门把手	1	个	
B13	门把手	1	个	
B16	门把手	1	个	
B18	门把手	1	个	
B19	门把手	1	个	
B11	门把手	1	个	
B36	门把手	1	个	
B28	门把手	1	个	
B33	门把手	1	个	
B32	门把手	1	个	
B26+B25+B23+B06	门把手	1	个	
B10	门把手	1	个	