

A

B

C

D

E

F

G

A

B

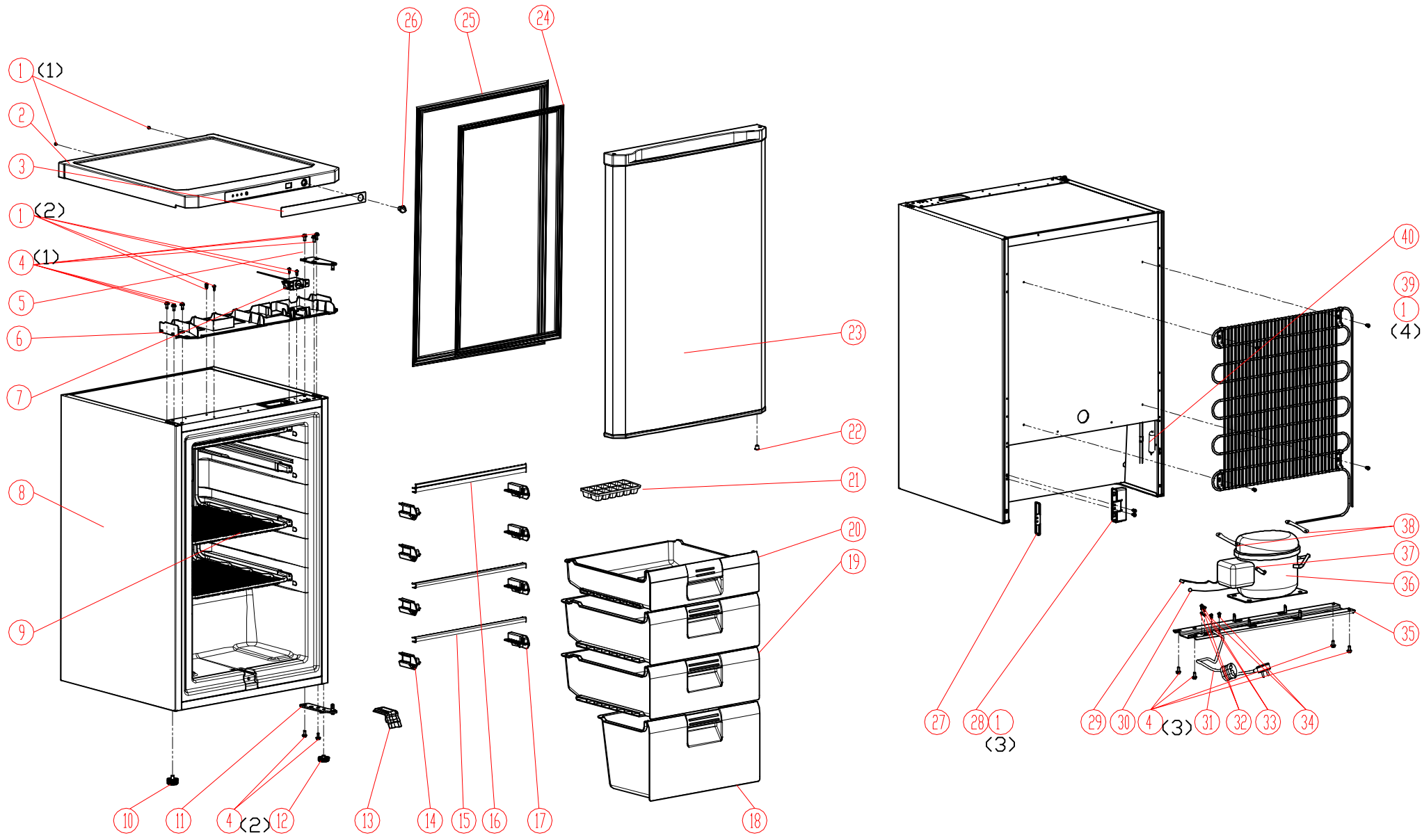
C

D

E

F

G



				BD88A(E13)-BZT			
>>	78	1	2	3	4	AI	S % & g'
<<	78	1	2	3	4	AI	15
				# 1 S			
				! " # \$ % & ' () * +			

\$ % &

' (

H