

## ХОЛОДИЛЬНИКИ-МОРОЗИЛЬНИКИ

## COMPRESSION-TYPE FRIDGE/FREEZERS

## KOMPRESSIОNSKÜHL-GEFRIER-KOMBINATION

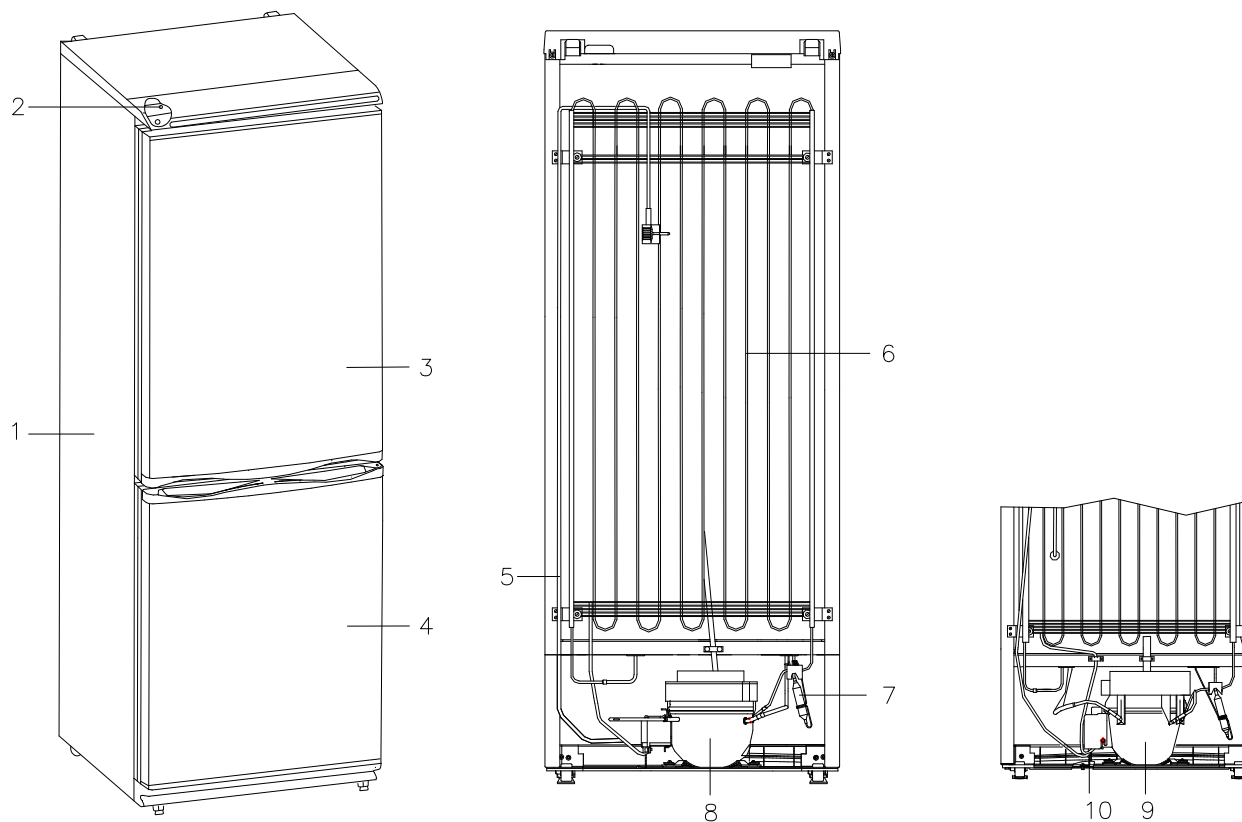
XM-4013-XXX (340\80) XM-4008-XXX (250\80)  
XM-4009-XXX (290\80) XM-4010-XXX (290\115)  
XM-4012-XXX (330\115) XM-4011-XXX (310\80)

КАТАЛОГ ДЕТАЛЕЙ И СБОРОЧНЫХ ЕДИНИЦ  
CATALOGUE OF PARTS AND UNITS  
KATALOG VON TEILEN UND MONTAGEEINHEIT

**МКАУ.697122.05 КДС**

При заказе запчастей ссылаться на номер МКАУ.697122.05 КДС  
When ordering the spare parts refer to the number МКАУ.697122.05 КДС  
Bei Bestellung von Ersatzteilen ist auf Nummer МКАУ.697122.05 КДС hinzuweisen

По состоянию на март 2010  
Updated on March 2010  
Laut Zustand für den März 2010



1 – шкаф, 2 – опора терморегулятора, 3 – дверь, 4 – дверь, 5 – шнур питания, 6 – конденсатор, 7 – фильтр-осушитель, 8 – компрессор типа С-КН, 9 – компрессор типа TLX, 10 – провод заземления.

1 – Cabinet, 2 – Thermostat support, 3 – Door, 4 – Door, 5 – Power cord, 6 – Condenser, 7 – Filter-drier, 8 – Compressor (C-KH), 9 – Compressor (TLX), 10 - Ground wire.

1 – Schrank, 2 – Thermoreglerunterstützung, 3 – Tür, 4 – Tür, 5 – Anschlusskabel, 6 – Verflüssiger, 7 – Filterrockner, 8 – Kompressor (C-KH), 9 – Kompressor (TLX), 10 - Erdungsleiter.

Рисунок 1  
Figure 1  
Abbildung 1

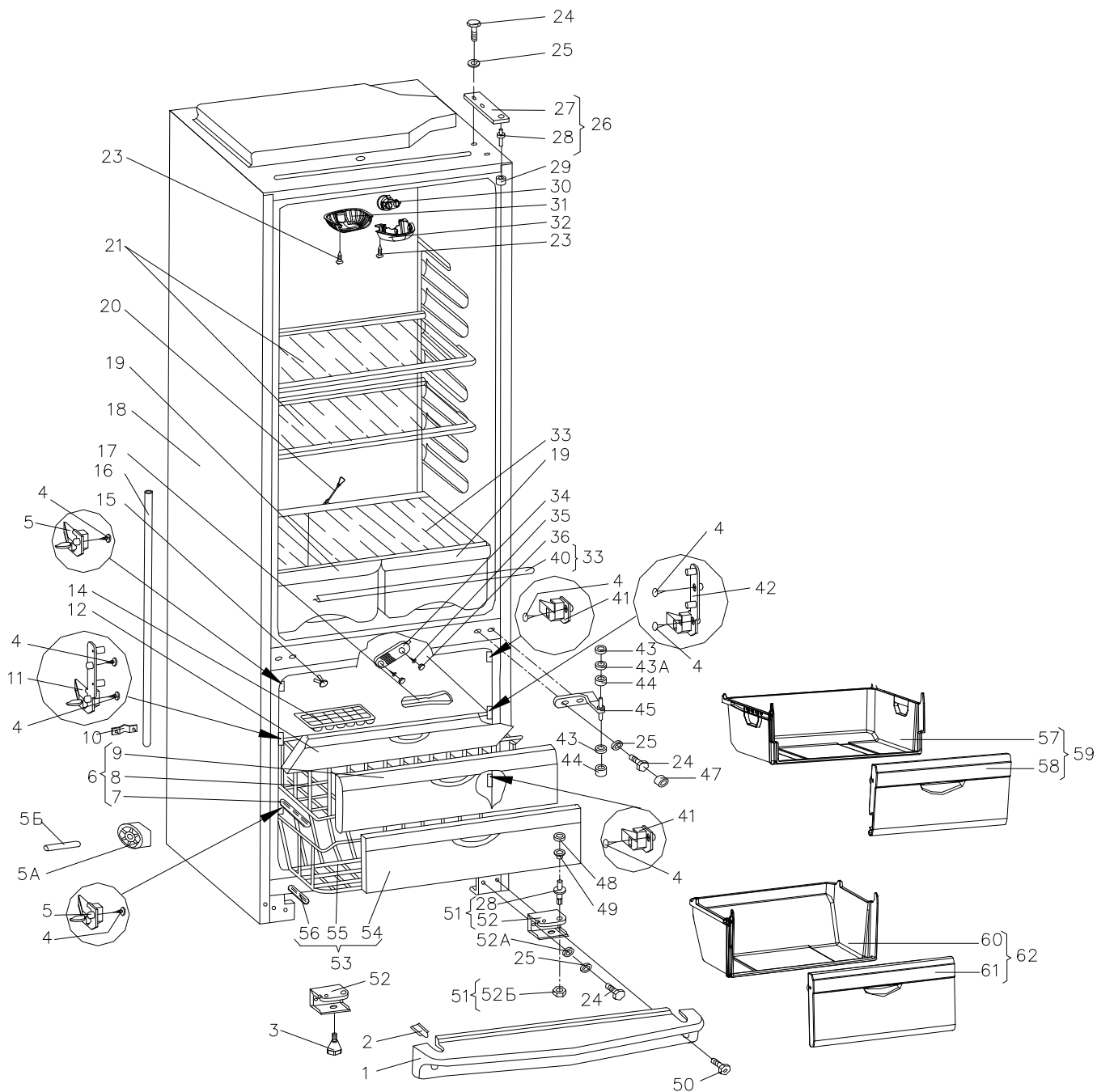


Рисунок 2 – Шкаф  
 Figure 2 – Cabinet  
 Abbildung 2 – Schrank

Таблица 1  
Table 1  
Tabelle 1

Рис. Fig. Abb.	Поз. Pos. Pos.	Код Code Art. Bezeich.	Наименование Designation Bezeichnung	XM-4008-XXX	XM-4009-XXX	XM-4010-XXX	XM-4011-XXX	XM-4012-XXX	XM-4013-XXX	Исполне ние Modifica tion Modifika tion	Цена за шт. Price per unit Preis pro Stück
2	01	331600103900	ЩИТОК ДЕКОРАТИВНЫЙ Decorative board Dekorplatte	1	1	1	1	1	1		
	02	301410107401	ШТОРКА Flap Einsatz	1	1	1	1	1	1		
	03	341771103000	ОПОРА Support Füss	2	2	2	2	2	2		
	04	222013303300	ВСТАВКА Insert Einsatz	6	6	8	6	8	6		
	05	341410304601	КРОНШТЕЙН Bracket Konsole	1	1	2	1	2	1		
	05А	331331103700	КАТОК Roller Rolle	2	2	2	2	2	2		
	05Б	281411103500	ОСЬ Axle Achsen	2	2	2	2	2	2		
	06	769748300100	КОРЗИНА * Basket * Korb * или/or/oder поз. 59 pos. 59	-	-	1	-	1	-		
	07	301130405500	ПОЛОЗОК Slider Schieber	-	-	2	-	2	-		
	08	769748300300	КОРЗИНА Basket Korb	-	-	1	-	1	-		
	09	774142100100	ПАНЕЛЬ ПЕРЕДНЯЯ Bracket Paneel vorne Или/or/oder Поз. 58 Pos.58	-	-	1	-	1	-		
	10	301130203200	ЗАЖИМ Clamp Klips	2	2	2	2	2	2		
	11	341410006201	КРОНШТЕЙН Bracket Konsole	1	1	1	1	1	1		
	12	774142100100	ПАНЕЛЬ ПЕРЕДНЯЯ Bracket Paneel vorne или/or/oder поз. 59 pos. 59	1	1	1	1	1	1		
14	202500403200	ФОРМА ДЛЯ ЛЬДА Ice tray Eisschale	1	1	1	1	1	1			

Продолжение таблицы 1  
Continue table 1  
Fortsetzung Tabelle 1

Рис. Fig. Abb.	Поз. Pos. Pos.	Код Code Art. Bezeich.	Наименование Designation Bezeichnung	XM-4008-XXX	XM-4009-XXX	XM-4010-XXX	XM-4011-XXX	XM-4012-XXX	XM-4013-XXX	Исполне ние Modifica tion Modifika tion	Цена за шт. Price per unit Preis pro Stück
2	15	301111500500	ВСТАВКА Insert Einsatz	2	2	2	2	2	2		
	16	280050204314	ТРУБКА Pipe Rohr	-	-	1	-	1	-		
	16	280050204315	ТРУБКА Pipe Rohr	1	1	-	1	-	1		
	17	301130105900	ЛОПАТКА Scraper Reifschaber	1	1	1	1	1	1		
	18	251771000006	ШКАФ Cabinet Schrank	-	-	-	-	1	-	000,001	
	18	251771000007		-	-	-	-	1	-	014-019	
	18	251771000008		-	-	-	-	-	1	014-019	
	18	251771000009		-	-	-	1	-	-	014-019	
	18	251771000010		-	-	1	-	-	-	014-019	
	18	251771000011	ШКАФ Cabinet Schrank	-	1	-	-	-	-	014-019	
	18	251771000012		1	-	-	-	-	-	014-019	
	18	251771000014		-	-	-	-	-	1	000,001	
	18	251771000015		-	-	-	1	-	-	000,001	
	18	251771000016		-	-	1	-	-	-	000,001	
	18	251771000017		-	1	-	-	-	-	000,001	
	18	251771000018		1	-	-	-	-	-	000,001	
	18	251771000043		-	-	-	-	-	1	022,023	
	18	251771000044		-	-	-	-	1	-	022,023	
	18	251771000045		-	-	-	1	-	-	022,023	
	18	251771000046	-	-	1	-	-	-	022,023		
	18	251771000047	ШКАФ Cabinet Schrank	-	1	-	-	-	-	022,023	
	18	251771000048		1	-	-	-	-	-	022,023	
	18	251771000049		-	-	-	-	-	1	020,021	
	18	251771000050		-	-	-	-	1	-	020,021	
	18	251771000051		-	-	-	1	-	-	020,021	
	18	251771000052	ШКАФ Cabinet Schrank	-	-	1	-	-	-	020,021	
	18	251771000053		-	1	-	-	-	-	020,021	
	18	251771000054		1	-	-	-	-	-	020,021	
	19	301540401200	СОСУД Crisper Behälter	2	2	2	2	2	2		
	20	301510206500	ЕРШ Brush Sieb	1	1	1	1	1	1		
	21	371320308000	ПОЛКА-СТЕКЛО Glass shelf Glasablage	2	3	2	3	3	4		
	23	301113000700	ВИНТ Screw Schraube	2	2	2	2	2	2		

Продолжение таблицы 1

Continue table 1

Fortsetzung Tabelle 1

Рис. Fig. Abb.	Поз. Pos. Pos.	Код Code Art. Bezeich.	Наименование Designation Bezeichnung	XM-4008-XXX	XM-4009-XXX	XM-4010-XXX	XM-4011-XXX	XM-4012-XXX	XM-4013-XXX	Исполне ние Modifica tion Modifika tion	Цена за шт. Price per unit Preis pro Stück
2	24	991284831453	ВИНТ M6-6gx16.58.0112 Screw M6-6gx16.58.0112 Schraube M6-6gx16.58.0112	6	6	6	6	6	6		
	25	301410009302	ШАЙБА Washer Scheibe	6	6	6	6	6	6		
	26	371320009100	КРОНШТЕЙН Bracket Konsole	1	1	1	1	1	1		
	27	371323201200	КРОНШТЕЙН ПЕТЛИ ВЕРХНЕЙ Bracket of top hinge Konsole für Scharnierband unten	1	1	1	1	1	1		
	28	371323202300	ОСЬ ПЕТЛИ Axle of hinge Achse vom Scharnierband	1	1	1	1	1	1		
	29	301410107500	ВТУЛКА Bushing Buchse	1	1	1	1	1	1		
	30	371327504001	ПАТРОН E14 K-001 4.8 Holder E14 K-001 4.8 Fassung E14 K-001 4.8	1	1	1	1	1	1		
	31	290797207200	ПЛАФОН Dome Abdeckungskappe	1	1	1	1	1	1		
	32	290797208900	КРЫШКА Cover Deckel	1	1	1	1	1	1		
	33	371320307100	ПОЛКА-СТЕКЛО Glass shelf Glasablage	1	1	1	1	1	1		
	34	773522400400	КРОНШТЕЙН Bracket Konsole	1	1	1	1	1	1	00,001, 014-019	
	35	301113000700	ВИНТ Screw Schraube	2	2	2	2	2	2		
	36	301500101400	ПРОБКА Plug Stopfen	2	2	2	2	2	2	00,001, 014-019	
	40	371320306400	ОБРАМЛЕНИЕ Frame Einrahmung	1	1	1	1	1	1		
	41	341410304600	КРОНШТЕЙН Bracket Konsole	1	1	2	1	2	1		
	42	341410006200	КРОНШТЕЙН Bracket Konsole	1	1	1	1	1	1		

Продолжение таблицы 1  
Continue table 1  
Fortsetzung Tabelle 1

Рис. Fig. Abb.	Поз. Pos. Pos.	Код Code Art. Bezeich.	Наименование Designation Bezeichnung	XM-4008-XXX	XM-4009-XXX	XM-4010-XXX	XM-4011-XXX	XM-4012-XXX	XM-4013-XXX	Исполне ние Modifica tion Modifika tion	Цена за шт. Price per unit Preis pro Stück
2	43	261413202700	ШАЙБА ПЕТЛИ НИЖНЕЙ Lower hinge washer Scharnierscheibe unten	4	4	4	4	4	4		
	43А	261413202400	ПРОКЛАДКА ПЕТЛИ НИЖНЕЙ Lower hinge seal Unterlage für unteres Scharnierband	2	2	2	2	2	2		
	44	281413201600	ВТУЛКА Bushing Buchse	2	2	2	2	2	2		
	45	301113203000	ПЕТЛЯ СРЕДНЯЯ Middle hinge Scharnier mittel	1	1	1	1	1	1		
	47	301410000300	ЗАГЛУШКА Plug Stopfen	2	2	2	2	2	2		
	48	351193202401	ПРОКЛАДКА ПЕТЛИ НИЖНЕЙ Lower hinge seal Unterlage für unteres Scharnierband	1	1	1	1	1	1		
	49	301410105700	ШАЙБА Washer Scheibe	1	1	1	1	1	1		
	50	991284831453	ВИНТ M6-6gx16.58.0112 Screw M6-6gx16.58.0112 Schraube M6-6gx16.58.0112	2	2	2	2	2	2		
	51	371323202000	ПЕТЛЯ НИЖНЯЯ Lower hinge Scharnier unten	1	1	1	1	1	1		
	52	371323202200	КРОНШТЕЙН ПЕТЛИ НИЖНЕЙ Bracket of lower hinge Konsole für unteres Scharnierband	2	2	2	2	2	2		
	52А	991286836035	ШАЙБА 6.65Г.0112 Washer 6.65Г.0112 Scheibe 6.65Г.0112	5	5	5	5	5	5		
	52Б	991283835020	ГАЙКА М6-7Н.5.0118 Nut M6-7Н.5.0118 Mutter M6-7Н.5.0118	1	1	1	1	1	1		
	53	769748300200	КОРЗИНА * Basket * Korb * Или/or/oder Поз. 62 Pos.62	1	1	1	1	1	1		

Продолжение таблицы 1

Continue table 1

Fortsetzung Tabelle 1

Рис. Fig. Abb.	Поз. Pos. Pos.	Код Code Art. Bezeich.	Наименование Designation Bezeichnung	XM-4008-XXX	XM-4009-XXX	XM-4010-XXX	XM-4011-XXX	XM-4012-XXX	XM-4013-XXX	Исполне ние Modifica tion Modifika tion	Цена за шт. Price per unit Preis pro Stück
2	54	774142100200	ПАНЕЛЬ ПЕРЕДНЯЯ Bracket Paneel vorne или/or/oder поз. 61 pos. 61	1	1	1	1	1	1		
	55	341410406000	КОРЗИНА Basket Korb	1	1	1	1	1	1		
	56	301130405501	ПОЛОЗОК Slider Schieber	2	2	2	2	2	2		
	57	769748401800	ПОДДОН КОРЗИНЫ Crisper Behälter	1	1	1	1	1	1		
	58	774142100800	ПАНЕЛЬ ПЕРЕДНЯЯ Bracket Paneel vorne	1	1	1	1	1	1		
	59	769748300800	КОРЗИНА Basket Korb или/or/oder поз. 6,12 pos. 6,12	1	1	2	1	2	1		
	60	769748401900	ПОДДОН КОРЗИНЫ Crisper Behälter	1	1	1	1	1	1		
	61	774142100900	ПАНЕЛЬ ПЕРЕДНЯЯ Bracket Paneel vorne или/or/oder поз. 54 pos. 54	1	1	1	1	1	1		
	62	769748300900	КОРЗИНА * Basket * Korb * или/or/oder поз. 53 pos. 53	1	1	1	1	1	1		
<p>Примечание - «+» — применяется; «-» — не применяется; «*» — в запчасти не поставляется.  Note - «+» — used; «-» — not used; «*» — not supplied as spare part.  Hinweis - «+» — verwendet; «-» — nicht verwendet; «*» — als Ersatzteil wird nicht geliefert.</p>											



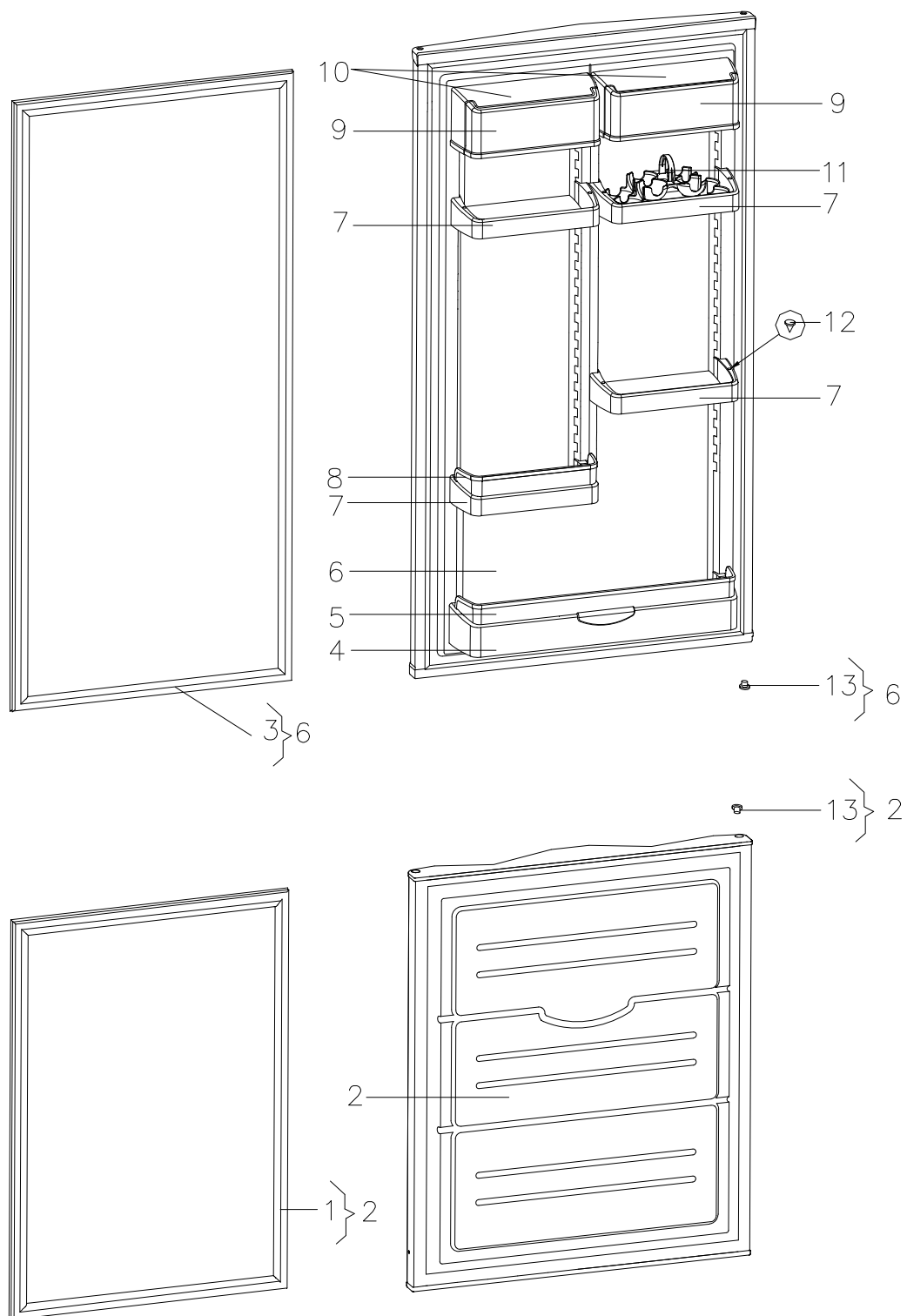


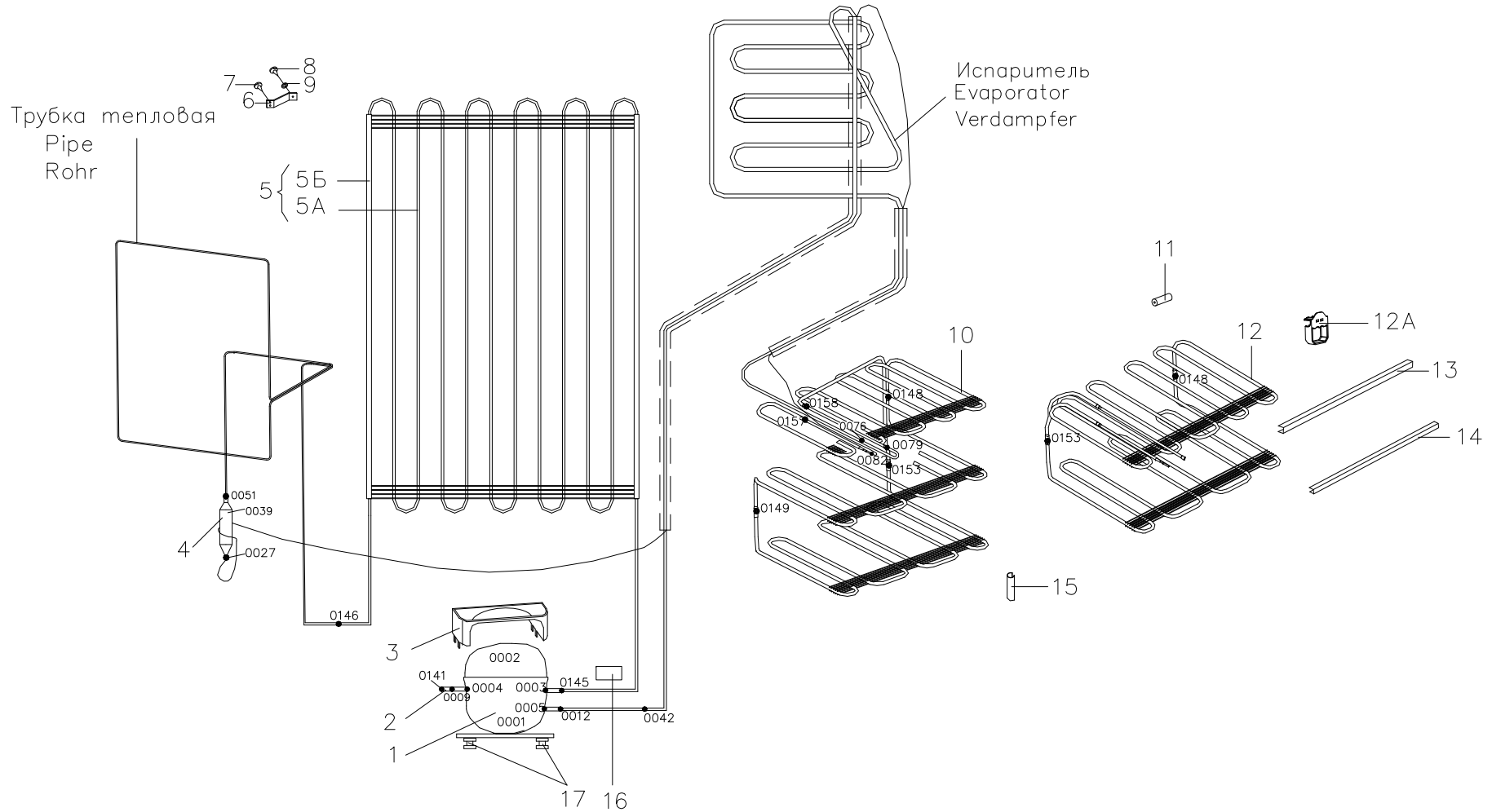
Рисунок 3 – Двери  
 Figure 3 – Doors  
 Abbildung 3 – Türen

Таблица 2  
Table 2  
Tabelle 2

Рис. Fig. Abb.	Поз. Pos. Pos.	Код Code Art. Bezeich.	Наименование Designation Bezeichnung	XM-4008-XXX	XM-4009-XXX	XM-4010-XXX	XM-4011-XXX	XM-4012-XXX	XM-4013-XXX	Цена за шт. Price per unit Preis pro Stück
3	01	331603301000	УПЛОТНИТЕЛЬ Door gasket Türverdichtung	-	-	1	-	1	-	
	01	331603301001	УПЛОТНИТЕЛЬ Door gasket Türverdichtung	1	1	-	1	-	1	
	02	730534101200	ДВЕРЬ (окрашенная) Painted door Lackierte Tür	1	1	-	1	-	1	
	02	730534101201	ДВЕРЬ (металлопласт) Pre-coated steel door Metallplastiktür	1	1	-	1	-	1	
	02	730534101202	ДВЕРЬ (окрашенная) Painted door Lackierte Tür	-	-	1	-	1	-	
	02	730534101203	ДВЕРЬ (металлопласт) Pre-coated steel door Metallplastiktür	-	-	1	-	1	-	
	03	331603301002	УПЛОТНИТЕЛЬ Door gasket Türverdichtung	1	-	1	-	-	-	
	03	331603301003	УПЛОТНИТЕЛЬ Door gasket Türverdichtung	-	1	-	-	1	-	
	03	331603301004	УПЛОТНИТЕЛЬ Door gasket Türverdichtung	-	-	-	-	-	1	
	03	331603301006	УПЛОТНИТЕЛЬ Door gasket Türverdichtung	-	-	-	1	-	-	
	04	301543105800	БАРЬЕР Barrier Begrenzung	1	1	1	1	1	1	
	05	301543105900	ОГРАНИЧИТЕЛЬ Stop (plastic) Sperrung aus Kunststoff	1	1	1	1	1	1	
	06	730534101116	ДВЕРЬ (окрашенная) Painted door Lackierte Tür	1	-	1	-	-	-	
	06	730534101117	ДВЕРЬ (металлопласт) Pre-coated steel door Metallplastiktür	1	-	1	-	-	-	
	06	730534101118	ДВЕРЬ (окрашенная) Painted door Lackierte Tür	-	1	-	-	1	-	
	06	730534101119	ДВЕРЬ (металлопласт) Pre-coated steel door Metallplastiktür	-	1	-	-	1	-	
	06	730534101122	ДВЕРЬ (окрашенная) Painted door Lackierte Tür	-	-	-	-	-	1	
	06	730534101123	ДВЕРЬ (металлопласт) Pre-coated steel door Metallplastiktür	-	-	-	-	-	1	
	06	730534101120	ДВЕРЬ (окрашенная) Painted door Lackierte Tür	-	-	-	1	-	-	
	06	730534101121	ДВЕРЬ (металлопласт) Pre-coated steel door Metallplastiktür	-	-	-	1	-	-	
07	301543305900	БАРЬЕР-ПОЛКА Barrier-shelf Aufstellungsfläche mit Begrenzung	2	3	2	3	3	4		

Продолжение таблицы 2  
Continue table 2  
Fortsetzung Tabelle 2

Рис. Fig. Abb.	Поз. Pos. Pos.	Код Code Art. Bezeich.	Наименование Designation Bezeichnung	ХМ-4008-XXX	ХМ-4009-XXX	ХМ-4010-XXX	ХМ-4011-XXX	ХМ-4012-XXX	ХМ-4013-XXX	Цена за шт. Price per unit Preis pro Stück
3	08	301543106400	ОГРАНИЧИТЕЛЬ Stop (plastic) Sperrung aus Kunststoff	-	1	-	1	1	1	
	09	301543108300	КРЫШКА ЕМКОСТИ Tank cover Behälterdeckel	2	2	2	2	2	2	
	10	301543108200	ЕМКОСТЬ Tank Behälter	2	2	2	2	2	2	
	11	331603107201	ВКЛАДЫШ ДЛЯ ЯИЦ Egg tray Eierschale	1	1	1	1	1	1	
	12	301543105600	ПРОБКА Plug Stopfen	4	4	4	4	4	6	
	13	301413205400	ПРОБКА Plug Stopfen	2	2	2	2	2	2	



● – открытый стык – visual connection – visuelie verbindung.

Рисунок 4 - Схема холодильного агрегата (компрессор типа С-КН)  
 Figure 4 – Refrigerating unit diagram (Compressor C-KH)  
 Abbildung 4 – Kältesatzschema (Kompressor C-KH)

Таблица 3  
Table 3  
Tabelle 3

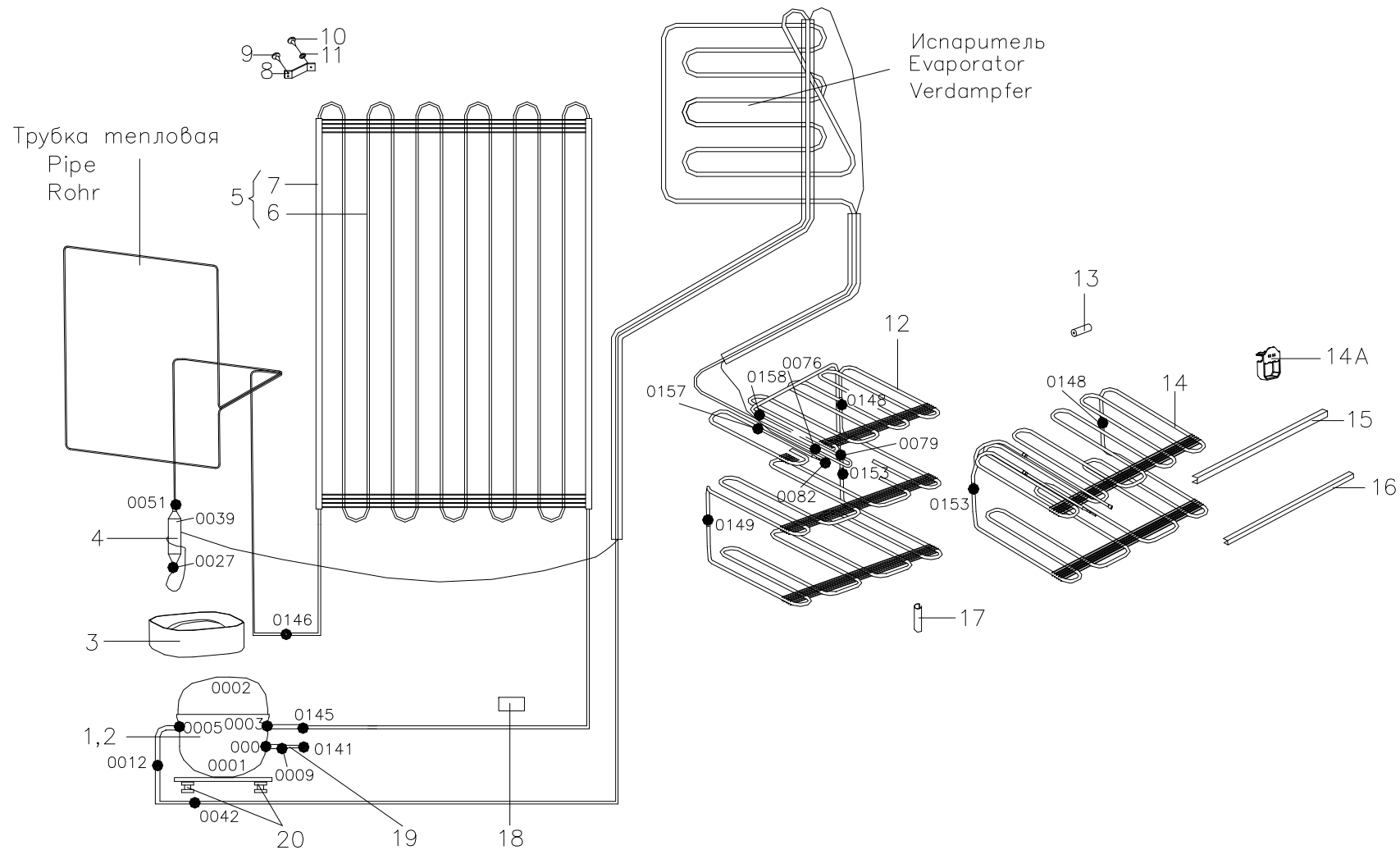
Рис. Fig. Abb.	Поз. Pos. Pos.	Код Code Art. Bezeich.	Наименование Designation Bezeichnung	Количество						Цена за шт. Price per unit Preis pro Stück
				XM-4008-XXX	XM-4009-XXX	XM-4010-XXX	XM-4011-XXX	XM-4012-XXX	XM-4013-XXX	
4	01	069744103502	КОМПРЕССОР С-КН130Н5-02 Compressor C-КН 130 Н5-02 Kompressor C-КН 130 Н5-02	1	1	1	-	-	-	
	01	069744103503	КОМПРЕССОР С-КН 150Н5-02 Compressor C-КН 150 Н5-02 Kompressor C-КН 150 Н5-02	-	-	-	1	1	1	
	02	341775006400	ТРУБКА ЗАПРАВочная Charging connection Füllrohr	1	1	1	1	1	1	
	03	281160205200	СОСУД Vessel Behälter	1	1	1	1	1	1	
	04	371325105000	ФИЛЬТР-ОСУШИТЕЛЬ Filter-drier Filtertrockner	1	1	1	1	1	1	
	05	341775103100	КОНДЕНСАТОР Condenser Verflüssiger	-	1	1	1	1	1	
	05	341775103102		1	-	-	-	-	-	
	05A	341775103002	КОНДЕНСАТОР Condenser Verflüssiger	1	-	-	-	-	-	
	05A	341775103100		-	1	1	1	1	1	
	05Б	908085700695	ПРОФИЛЬ ЗАЩИТНЫЙ КИ-100 L=695 Protective profile KI-100 L=695 Schutzprofil KI-100 L=695	2	-	-	-	-	-	
	05Б	908085700990	ПРОФИЛЬ ЗАЩИТНЫЙ КИ-100 L=990 Protective profile KI-100 L=990 Schutzprofil KI-100 L=990	-	2	2	2	2	2	
06	331735104200	КРОНШТЕЙН КОНДЕНСАТОРА Condenser bracket Scharnierkonsole	4	4	4	4	4	4		
07	341413000700	ВИНТ Screw Schraube	8	8	8	8	8	8		
08	341413000701	ВИНТ Screw Schraube	4	4	4	4	4	4		
09	401325104600	ШАЙБА КРЕПЕЖНАЯ Washer Scheibe	4	4	4	4	4	4		
10	301585303100	ИСПАРИТЕЛЬ Evaporator Verdampfer	-	-	1	-	1	-		
11	331770006600	ПЛАСТИНА Lamina Platte	1	1	1	1	1	1		

Продолжение таблицы 3

Continue Table 3

Fortsetzung Tabelle 3

Рис. Fig. Abb.	Поз. Pos. Pos.	Код Code Art. Bezeich.	Наименование Designation Bezeichnung	Количество						Цена за шт. Price per unit Preis pro Stück
				ХМ-4008-XXX	ХМ-4009-XXX	ХМ-4010-XXX	ХМ-4011-XXX	ХМ-4012-XXX	ХМ-4013-XXX	
4	12	341415303100	ИСПАРИТЕЛЬ Evaporator Verdampfer	1	1	-	1	-	1	
	12А	773434801800	УПОР Stop Stütze	2	2	2	2	2	2	
	13	371321109100	ПРОФИЛЬ Profile Profile	1	1	1	1	1	1	
	14	371320007900	ОБРАМЛЕНИЕ Frame Einrahmung	1	1	2	1	2	1	
	15	202500007700	СКОБА Cramp Klammer	1	1	1	1	1	1	
	16	281410003702	ДЕМПФЕР Damper Dämpfer	1	1	1	1	1	1	
	17	071469100200	ПОДУШКА Rubber grommet Gummipuffer	4	4	4	4	4	4	



● – открытый стык – visual connection – visuelie verbindung.

Рисунок 5 - Схема холодильного агрегата (компрессор типа TLX, TLY)  
 Figure 5 – Refrigerating unit diagram (Compressor TLX, TLY)  
 Abbildung 5 – Kältesatzschema (Kompressor TLX, TLY)

Рис. Fig. Abb.	Поз. Pos. Pos.	Код Code Art. Bezeich.	Наименование Designation Bezeichnung	Количество						Исполнение Modification Modifikation	Цена за шт. Price per unit Preis pro Stück
				XM-4008-XXX	XM-4009-XXX	XM-4010-XXX	XM-4011-XXX	XM-4012-XXX	XM-4013-XXX		
5	01	069744106106	КОМПРЕССОР TLX8.7КК3 Compressor TLX8.7КК3 Kompressor TLX8.7КК3 Или/or/oder	1	1	1	1	1	1	014,015	
	01	069744106105	КОМПРЕССОР TLX7,5КК3 Compressor TLX7,5КК3 Kompressor TLX7,5КК3	1	1	1	1	1	1	014,015	
	02	069744106206	КОМПРЕССОР TLY8.7КК3 Compressor TLY8.7КК3 Kompressor TLY8.7КК3 Или/or/oder	1	1	1	1	1	1	016,017, 022,023	
	02	069744106205	КОМПРЕССОР TLY7,5КК3 Compressor TLY7,5КК3 Kompressor TLY7,5КК3	1	1	1	1	1	1	016,017, 022,023	
	03	908081105380	СОСУД VE2 Vessel VE2 Behälter VE2	1	1	1	1	1	1		
	04	371325105000	ФИЛЬТР- ОСУШИТЕЛЬ Filter-drier Filtertrockner	1	1	1	1	1	1		
	05	341775103100	КОНДЕНСАТОР Condenser Verflüssiger	-	1	1	1	1	1		
	05	341775103102	КОНДЕНСАТОР Condenser Verflüssiger	1	-	-	-	-	-		
	06	341775103002	КОНДЕНСАТОР Condenser Verflüssiger	1	-	-	-	-	-		
	06	341775103100	КОНДЕНСАТОР Condenser Verflüssiger	-	1	1	1	1	1		
	07	908085700695	ПРОФИЛЬ ЗАЩИТНЫЙ КИ- 100 L=695 Protective profile КИ- 100 L=695 Schutzprofil КИ-100 L=695	2	-	-	-	-	-		
	07	908085700990	ПРОФИЛЬ ЗАЩИТНЫЙ КИ-100 L=990 Protective profile КИ- 100 L=990 Schutzprofil КИ-100 L=990	-	2	2	2	2	2		



Продолжение таблицы 4  
Continue Table 4  
Fortsetzung Tabelle 4

Рис. Fig. Abb.	Поз. Pos. Pos.	Код Code Art. Bezeich.	Наименование Designation Bezeichnung	Количество						Исполнение Modification Modifikation	Цена за шт. Price per unit Preis pro Stück
				ХМ-4008-XXX	ХМ-4009-XXX	ХМ-4010-XXX	ХМ-4011-XXX	ХМ-4012-XXX	ХМ-4013-XXX		
5	08	331735104200	КРОНШТЕЙН КОНДЕНСАТОРА Condenser bracket Scharnierkonsole	4	4	4	4	4	4		
	09	341413000700	ВИНТ Screw Schraube	8	8	8	8	8	8		
	10	341413000701	ВИНТ Screw Schraube	4	4	4	4	4	4		
	11	401325104600	ШАЙБА КРЕПЕЖНАЯ Washer Scheibe	4	4	4	4	4	4		
	12	301585303100	ИСПАРИТЕЛЬ Evaporator Verdampfer	-	-	1	-	1	-		
	13	331770006600	ПЛАСТИНА Lamina Platte	1	1	1	1	1	1		
	14	341415303100	ИСПАРИТЕЛЬ Evaporator Verdampfer	1	1	-	1	-	1		
	14A	773434801800	УПОР Stop Stütze	2	2	2	2	2	2		
	15	371321109100	ПРОФИЛЬ Profile Profile	1	1	1	1	1	1		
	16	371320007900	ОБРАМЛЕНИЕ Frame Einrahmung	1	1	2	1	2	1		
	17	202500007700	СКОБА Cramp Klammer	1	1	1	1	1	1		
	18	281410003702	ДЕМПФЕР Damper Dämpfer	1	1	1	1	1	1		
	19	774712100200	ТРУБКА ЗАПРАВОЧНАЯ Charging connection Füllrohr	1	1	1	1	1	1		
	20	071469100200	ПОДУШКА Rubber grommet Gummipuffer	4	4	4	4	4	4		

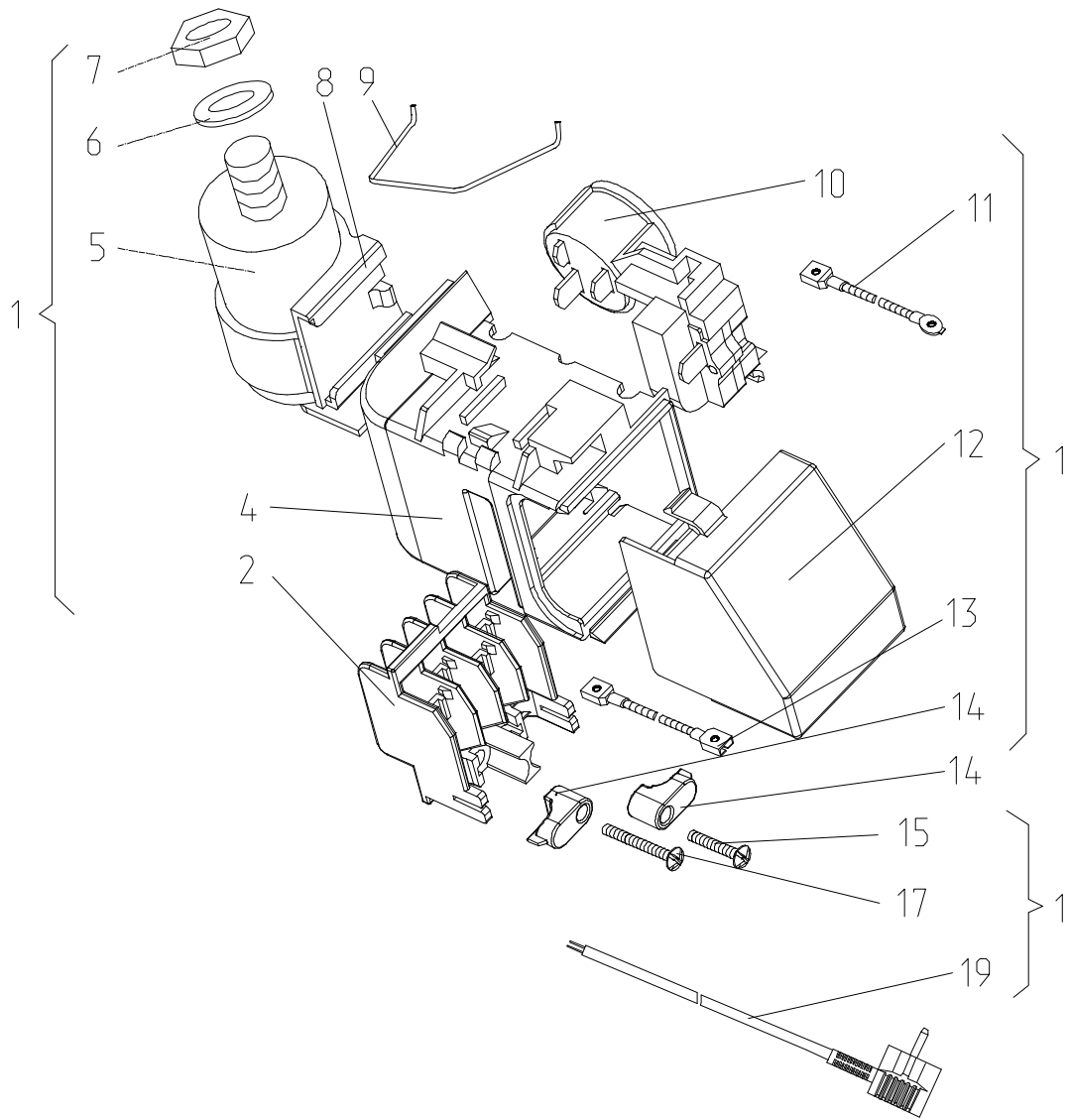


Рисунок 6 - Шнур питания (компрессор типа С-КН)  
 Figure 6 – Refrigerating unit diagram (compressor C-KH)  
 Abbildung 6 – Kältesatzschema (kompressor C-KH)

Таблица 5  
 Table 5  
 Tabelle 5

Рис. Fig. Abb.	Поз. Pos. Pos.	Код Code Art. Bezeich.	Наименование Designation Bezeichnung	XM-4008-XXX	XM-4009-XXX	XM-4010-XXX	XM-4011-XXX	XM-4012-XXX	XM-4013-XXX	Цена за шт. Price per unit Preis pro Stück
6	01	341777110104	ШНУР ПИТАНИЯ	1	1	1	-	-	-	
	01	341777110105	Power cord Anschlusskabel	-	-	-	1	1	1	
	02	064114900600	ВСТАВКА Insert Einsatz или/or/oder	1	1	1	1	1	1	

Продолжение таблицы 5  
Continue Table 5  
Fortsetzung Tabelle 5

Рис. Fig. Abb.	Поз. Pos. Pos.	Код Code Art. Bezeich.	Наименование Designation Bezeichnung	XM-4008-XXX	XM-4009-XXX	XM-4010-XXX	XM-4011-XXX	XM-4012-XXX	XM-4013-XXX	Цена за шт. Price per unit Preis pro Stück
6	02	064114902600	ВСТАВКА Insert Einsatz	1	1	1	1	1	1	
	04	073531400400	ОСНОВАНИЕ Basis Basis	1	1	1	1	1	1	
	05	281167108004	КОНДЕНСАТОР Run capacitor Betriebskondensator	1	1	1	-	-	-	
	05	281167108005		-	-	-	1	1	1	
	06	-	ШАЙБА СТОПОРНАЯ 8 * Washer 8* Scheibe 8*	1	1	1	1	1	1	
	07	908081000035	ГАЙКА M8x1 * Nut M8x1* Mutter M8x1 *	1	1	1	1	1	1	
	08	073431100200	КРОНШТЕЙН Bracket Konsole	1	1	1	1	1	1	
	09	074674300200	ЗАЖИМ Clamp Bügel	1	1	1	1	1	1	
	10	064746100105	БЛОК ПУСКОЗАЩИТНЫЙ 110-150 Starting and protection device 110-150 Anlass-Schutzeinrichtung 110-150	1	1	1	1	1	1	
	11	341777109100	ПРОВОД ЗАЗЕМЛЕНИЯ * Ground wire * Erdungsleiter *	1	1	1	1	1	1	
	12	073531300300	КРЫШКА Cover Deckel	1	1	1	1	1	1	
	13	281017109106	ПРОВОД ЗАЗЕМЛЕНИЯ * Ground wire * Erdungsleiter *	1	1	1	1	1	1	
	14	075857300300	ПРИХВАТ Bearer Bügel	2	2	2	2	2	2	
	15	075815100201	ВИНТ * Screw * Schraube * или/or/oder	1	1	1	1	1	1	
	15	991284831443	ВИНТ B2.M4-8gx30.48.0112 Screw B2.M4-8gx30.48.0112 Schraube B2.M4-8gx30.48.0112							

Продолжение таблицы 5

Continue Table 5

Fortsetzung Tabelle 5

Рис. Fig. Abb.	Поз. Pos. Pos.	Код Code Art. Bezeich.	Наименование Designation Bezeichnung	XM-4008-XXX	XM-4009-XXX	XM-4010-XXX	XM-4011-XXX	XM-4012-XXX	XM-4013-XXX	Цена за шт. Price per unit Preis pro Stück
6	17	075815100200	ВИНТ * Screw * Schraube * или/or/oder	1	1	1	1	1	1	
	17	991284831442	ВИНТ В2.М4-8gx20.48.0112 Screw В2.М4-8gx20.48.0112 Schraube В2.М4-8gx20.48.0112							
	19	903555001560	ВИЛКА ОПРЕССОВАННАЯ P-23-16-250-H05VV-F 3G 0.75-2.2 Mains cable with plug P 23-16-250-H05VV-F 3G 0.75-2.2 Anschlusskabel P-23-16-250-H05VV-F 3G 0.75-2.2	1	1	1	1	1	1	

Примечание - «+» — применяется; «-» — не применяется; «\*» — в запчасти не поставляется.

Note - «+» — used; «-» — not used; «\*» — not supplied as spare part.

Hinweis - «+» — verwendet; «-» — nicht verwendet; «\*» — als Ersatzteil wird nicht geliefert.

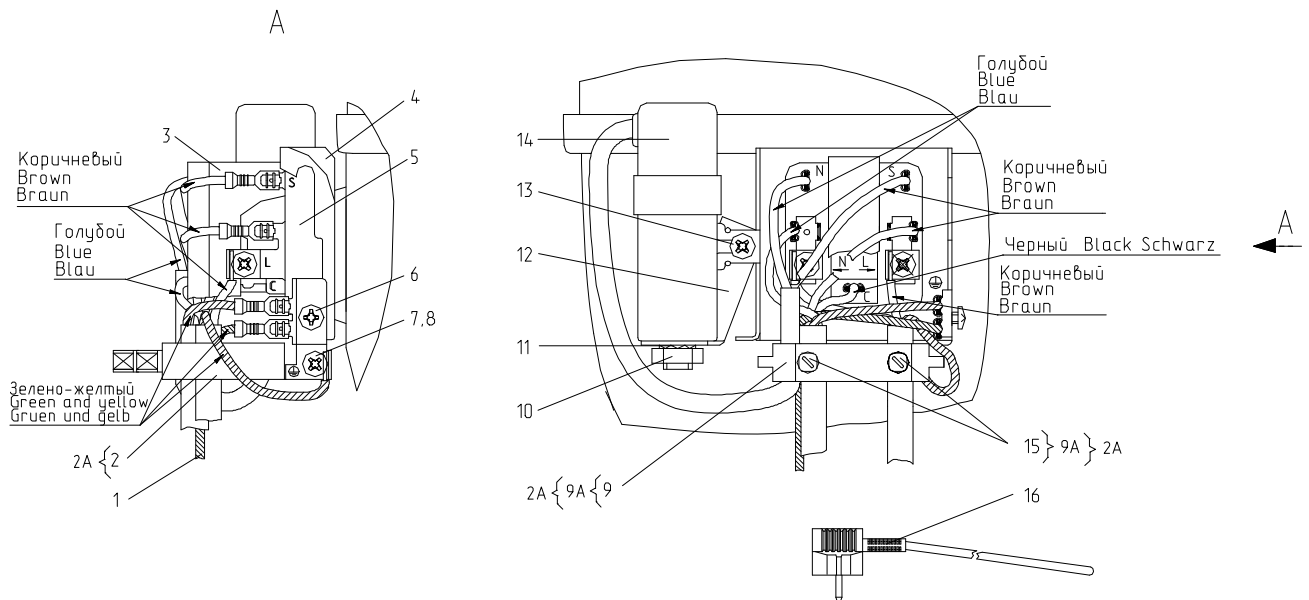


Рисунок 7 - Комплект пусковой (применяется с компрессором типа TLX)  
 Figure 7 – Refrigerating unit diagram (compressor TLX)  
 Abbildung 7 – Kältesatzschema (kompressor TLX)

Таблица 6  
 Table 6  
 Tabelle 6

Рис. Fig. Abb.	Поз. Pos. Pos.	Код Code Art. Bezeich.	Наименование Designation Bezeichnung	XM-4008-XXX	XM-4009-XXX	XM-4010-XXX	XM-4011-XXX	XM-4012-XXX	XM-4013-XXX	Цена за шт. Price per unit Preis pro Stück
7	01	341777109100	ПРОВОД ЗАЗЕМЛЕНИЯ * Ground wire * Erdungsleiter *	1	1	1	1	1	1	
	02	073103048900	ФИКСАТОР * Clamp * Bügel *	1	1	1	1	1	1	
	02A	073103101000	ДЕРЖАТЕЛЬ (103N1010) HOLDER (103N1010) FÜHRUNGSSCHIENEN (103N1010)	1	1	1	1	1	1	
	03	073103047600	КРЫШКА ЗАЩИТНАЯ (103N0476) Cover (103N0476) Deckel (103N0476)	1	1	1	1	1	1	
	04	073103201000	КРЫШКА РЕЛЕ (103N2010) Cover (103N2010) Deckel (103N2010)	1	1	1	1	1	1	
	05	064746100201	РЕЛЕ ПУСКОВОЕ ЕРТС (103N0050) Starting relay ЕРТС (103N0050) Anlaufeinheit ЕРТС (103N0050)	1	1	1	1	1	1	
	06	-	ВИНТ 3,5x14 (681Z1105) * Screw 3,5x14 (681Z1105)* Schraube 3,5x14 (681Z1105)*	1	1	1	1	1	1	

Продолжение таблицы 6

Continue table 6

Fortsetzung Tabelle 6

Рис. Fig. Abb.	Поз. Pos. Pos.	Код Code Art. Bezeich.	Наименование Designation Bezeichnung	XM-4008-XXX	XM-4009-XXX	XM-4010-XXX	XM-4011-XXX	XM-4012-XXX	XM-4013-XXX	Цена за шт. Price per unit Preis pro Stück
7	07	-	ВИНТ М3,5х6 (681X1047)* Screw M3,5x6 (681X1047) * Schraube M3,5x6 (681X1047)* или/or/oder	1	1	1	1	1	1	
	08	-	ВИНТ М3,5х7 (681X0365)* Screw M3,5x7 (681X0365)* Schraube M3,5x7 (681X0365)*	1	1	1	1	1	1	
	09	073103032800	СКОБА Clamp Bügel	1	1	1	1	1	1	
	09A	073103012600	ХОМУТ CLAMP KUMMET	1	1	1	1	1	1	
	10	-	ГАЙКА М8 * Nut M8 * Mutter M8 *	1	1	1	1	1	1	
	11	-	ШАЙБА d8 * Washer d8 * Scheibe d8 *	1	1	1	1	1	1	
	12	073117030000	КРОНШТЕЙН КОНДЕНСАТОРА (117-0300) Condenser bracket (117-0300) Scharnierkonsole (117-0300)	1	1	1	1	1	1	
	13	073117030100	ВИНТ М4х8 (117-0301) Screw M4x8 (117-0301) Schraube M4x8 (117-0301)	1	1	1	1	1	1	
	14	908081105310	КОНДЕНСАТОР МКВ МКР 4/321/1479 (117-7119) Run capacitor МКВ МКР 4/321/1479 (117-7119) Betriebskondensator МКВ МКР 4/321/1479 (117-7119)	1	1	1	1	1	1	
	15	073103044400	ВИНТ М7х20 (103N0444)* Screw M7x20 (103N0444)* Schraube M7x20 (103N0444)*	2	2	2	2	2	2	
16	903555001560	ВИЛКА ОПРЕССОВАННАЯ P-23-16-250-H05VV-F 3G 0.75-2.2 Mains cable with plug P 23-16-250-H05VV-F 3G 0.75-2.2 Anschlusskabel P-23-16-250-H05VV-F 3G 0.75-2.2	1	1	1	1	1	1		
Примечание - «+» — применяется; «-» — не применяется; «*» — в запчасти не поставляется. Note - «+» — used; «-» — not used; «*» — not supplied as spare part. Hinweis - «+» — verwendet; «-» — nicht verwendet; «*» — als Ersatzteil wird nicht geliefert.										

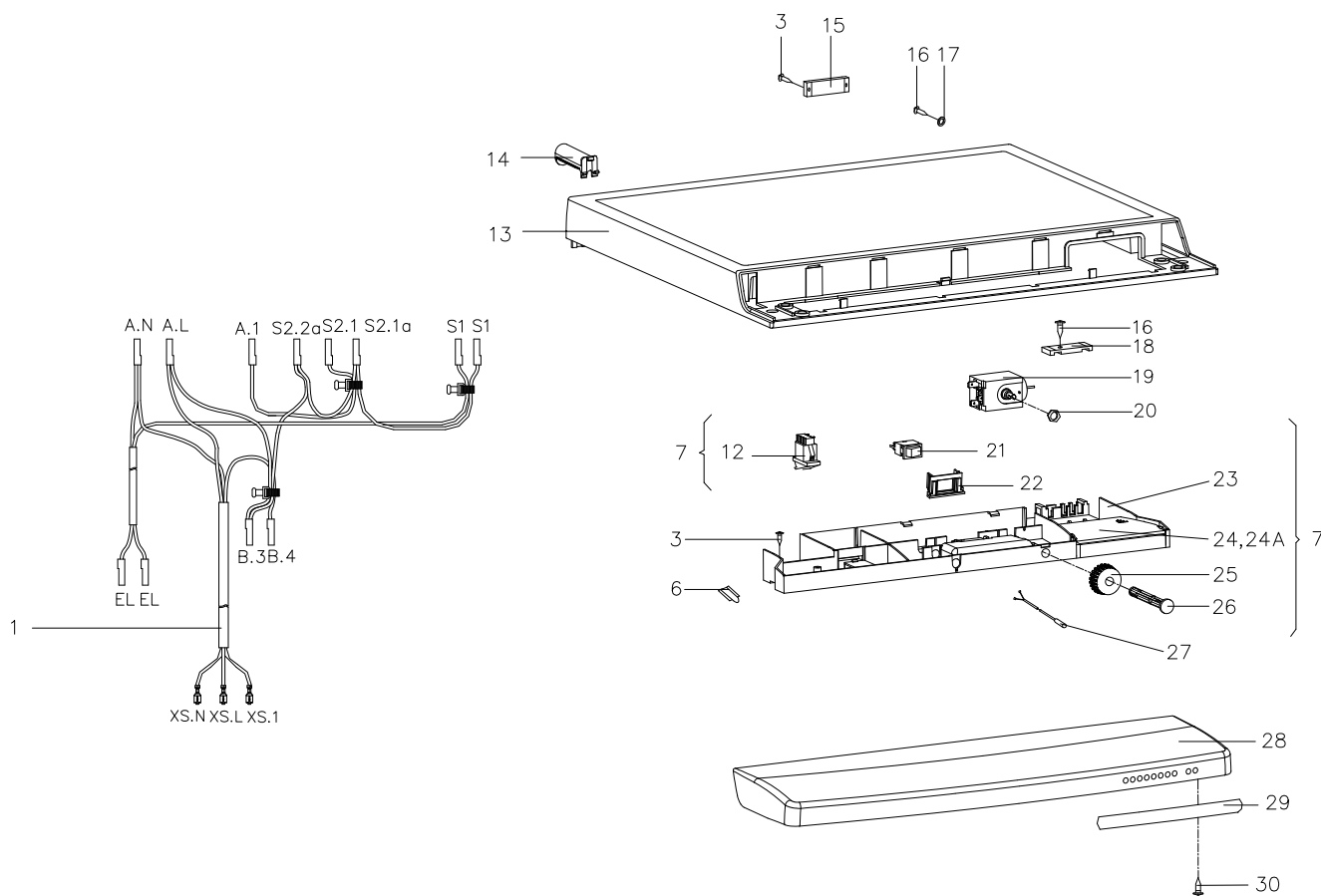


Рисунок 8 - Электропроводка  
 Figure 8 – Electric wiring  
 Abbildung 8 – Leitung

Таблица 7  
Table 7  
Tabelle 7

Рис. Fig. Abb.	Поз. Pos. Pos.	Код Code Art. Bezeich.	Наименование Designation Bezeichnung	Количество						Исполнение Modification Modifikation	Цена за шт. Price per unit Preis pro Stück
				XM-4008-XXX	XM-4009-XXX	XM-4010-XXX	XM-4011-XXX	XM-4012-XXX	XM-4013-XXX		
8	01	291777100002	ЭЛЕКТРОПРОВОДКА	1	1	1	-	-	-	000,001, 014-019	
		291777100003	Electric wiring Leitung	-	-	-	1	1	1		
		768562104202	ЭЛЕКТРОПРОВОДКА	1	1	1	-	-	-	020-023	
		768562104203	Electric wiring Leitung	-	-	-	1	1	1		
	03	30111300700	ВИНТ Screw Schraube	4	4	4	4	4	4		
	06	301410107400	ШТОРКА Flap Einsatz	2	2	2	2	2	2		
	07	291777206006	ОПОРА ТЕРМОРЕГУЛЯТОРА *	1	1	1	-	-	-	000,001, 014-019	
		291777206007	Thermostat support * Thermoreglerunterstützung *	-	-	-	1	1	1		
		768742203002	ОПОРА ТЕРМОРЕГУЛЯТОРА *	1	1	1	-	-	-	020-023	
		768742203003	Thermostat support * Thermoreglerunterstützung *	-	-	-	1	1	1		
	12	908081700133	ВЫКЛЮЧАТЕЛЬ WP 7.2.4,8 Illumination switch WP 7.2.4,8 Betriebschalter WP 7.2.4,8	1	1	1	1	1	1		
	13	301410007600	КРЫШКА Cover Deckel	1	1	1	1	1	1		
	14	773434800300	УПОР ЗАДНИЙ Back stop Pufferanschlag	2	2	2	2	2	2		
	15	301547207800	ПРИЖИМ Clamp Bügel	1	1	1	1	1	1		
	16	341413000701	ВИНТ Screw Schraube	3	3	3	3	3	3		
	17	301410009300	ШАЙБА Washer Scheibe	2	2	2	2	2	2		
	18	301417207800	ПРИЖИМ Clamp Bügel	1	1	1	1	1	1		
	19	908081492174	ДАТЧИК-РЕЛЕ ТЕМПЕРАТУРЫ K59-L2174 Thermostat K59-L2174 или/or/oder	1	1	1	1	1	1		



Продолжение таблицы 7  
Continue table 7  
Fortsetzung Tabelle 7

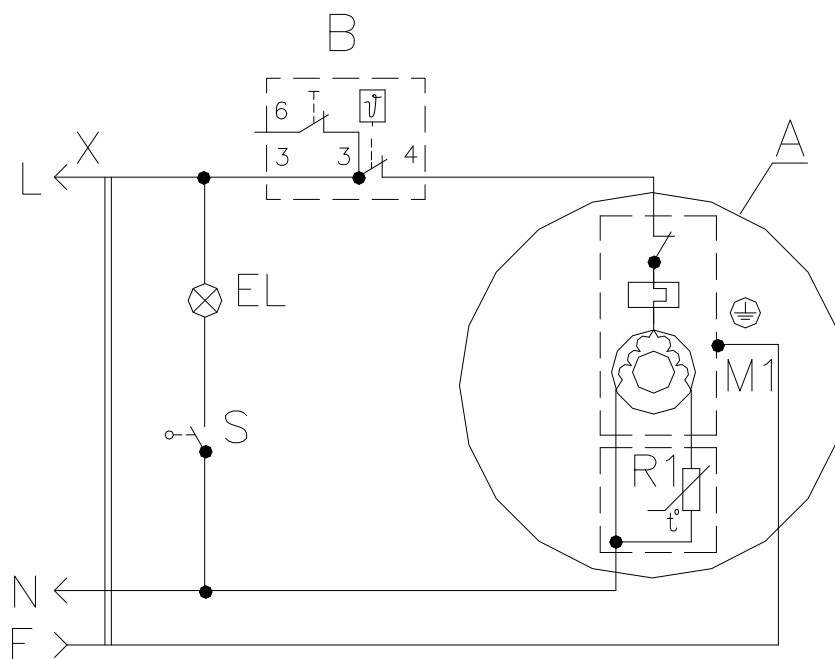
Рис. Fig. Abb.	Поз. Pos. Pos.	Код Code Art. Bezeich.	Наименование Designation Bezeichnung	XM-4008-XXX	XM-4009-XXX	XM-4010-XXX	XM-4011-XXX	XM-4012-XXX	XM-4013-XXX	Исполнение Modification on Modifikation on	Цена за шт. Price per unit Preis pro Stück
8	19	908081450121	ТЕРМОРЕГУЛЯТОР 077В3246 Thermostat 077В3246 Thermostat 077В3246	1	1	1	1	1	1		
	20	991283835035	ГАЙКА М10х0,75 * Nut M10x0,75 * Mutter M10x0,75 *	1	1	1	1	1	1		
	21	908082401858	ВЫКЛЮЧАТЕЛЬ 1858.1108 Illumination switch 1858.1108 Betriebschalter 1858.1108	1	1	1	1	1	1	000,001, 014-019	
	22	775234100100	ЗАГЛУШКА Plug	1	1	1	1	1	1	000,001, 014-019	
		301417110500	Stopfen	1	1	1	1	1	1	020-023	
	23	301417204802	ПАНЕЛЬ МОНТАЖНАЯ Assembly panel Montagepaneel	1	1	1	1	1	1		
	24	908081851249	БЛОК ИНДИКАЦИИ М4-12-4.8-1 Pbf Indicator device М4-12-4,8-1 Pbf Indikator M4-12-4,8-1 Pbf или/or/oder	1	1	1	1	1	1	000,001, 014-019	
		908081841249	БЛОК ИНДИКАЦИИ В4-12-4.8-1 Pbf Indicator device В4-12-4,8-1 Pbf Indikator В4-12-4,8-1 Pbf	1	1	1	1	1	1	000,001, 014-019	
	24А	908081850249	БЛОК ИНДИКАЦИИ М4-02-4.8-1 Pbf Indicator device М4-02-4,8-1 Pbf Indikator M4-02-4,8-1 Pbf	1	1	1	1	1	1	000,001, 014-019	
	25	301417205900	РОЛИК Roller Rolle	1	1	1	1	1	1		
	26	301417205200	РУЧКА Handle Griff	1	1	1	1	1	1		
	27	-	ДАТЧИК М2020/10К/195А * Detector M2020/10К/195А* Fühler M2020/10К/195А*	1	1	1	1	1	1		
	28	331600010600	МАСКА Mask Maske	1	1	1	1	1	1		
29	-	ЭМБЛЕМА Emblem Emblem	1	1	1	1	1	1			

Продолжение таблицы 7

Continue table 7

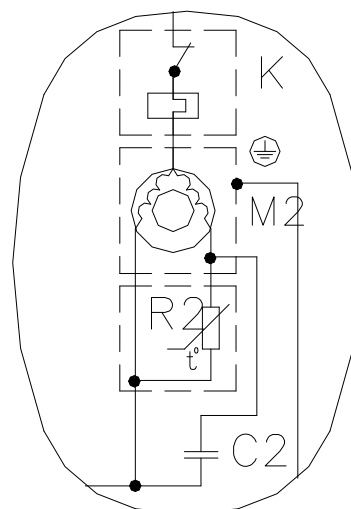
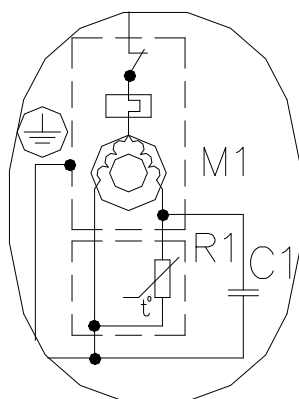
Fortsetzung Tabelle 7

Рис. Fig. Abb.	Поз. Pos. Pos.	Код Code Art. Bezeich.	Наименование Designation Bezeichnung	Количество						Исполне- ние Modificati on Modifikati on	Цена за шт. Price per unit Preis pro Stück
				XM-4008-XXX	XM-4009-XXX	XM-4010-XXX	XM-4011-XXX	XM-4012-XXX	XM-4013-XXX		
8	30	991284831642	ШУРУП 2-4x13.0112 Screw 4-4x13.0112 Schraube 4-4x13.0112	2	2	2	2	2	2		
Примечание - «+» — применяется; «-» — не применяется; «*» — в запчасти не поставляется. Note - «+» — used; «-» — not used; «*» — not supplied as spare part. Hinweis - «+» — verwendet; «-» — nicht verwendet; «*» — als Ersatzteil wird nicht geliefert.											



A вариант 1  
 A Variant 1  
 A Variante 1

A вариант 2  
 A Variant 2  
 A Variante 2



Перечень элементов указан в таблице 8.

Рисунок 9 – Схема электрическая принципиальная (исполн. холодильников -020...-023)

Element list is specified in Table 8.

Figure 9 – Circuit diagram (Modification -020...-023)

Das Bauteilverzeichnis ist in Tabelle 8 aufgeführt.

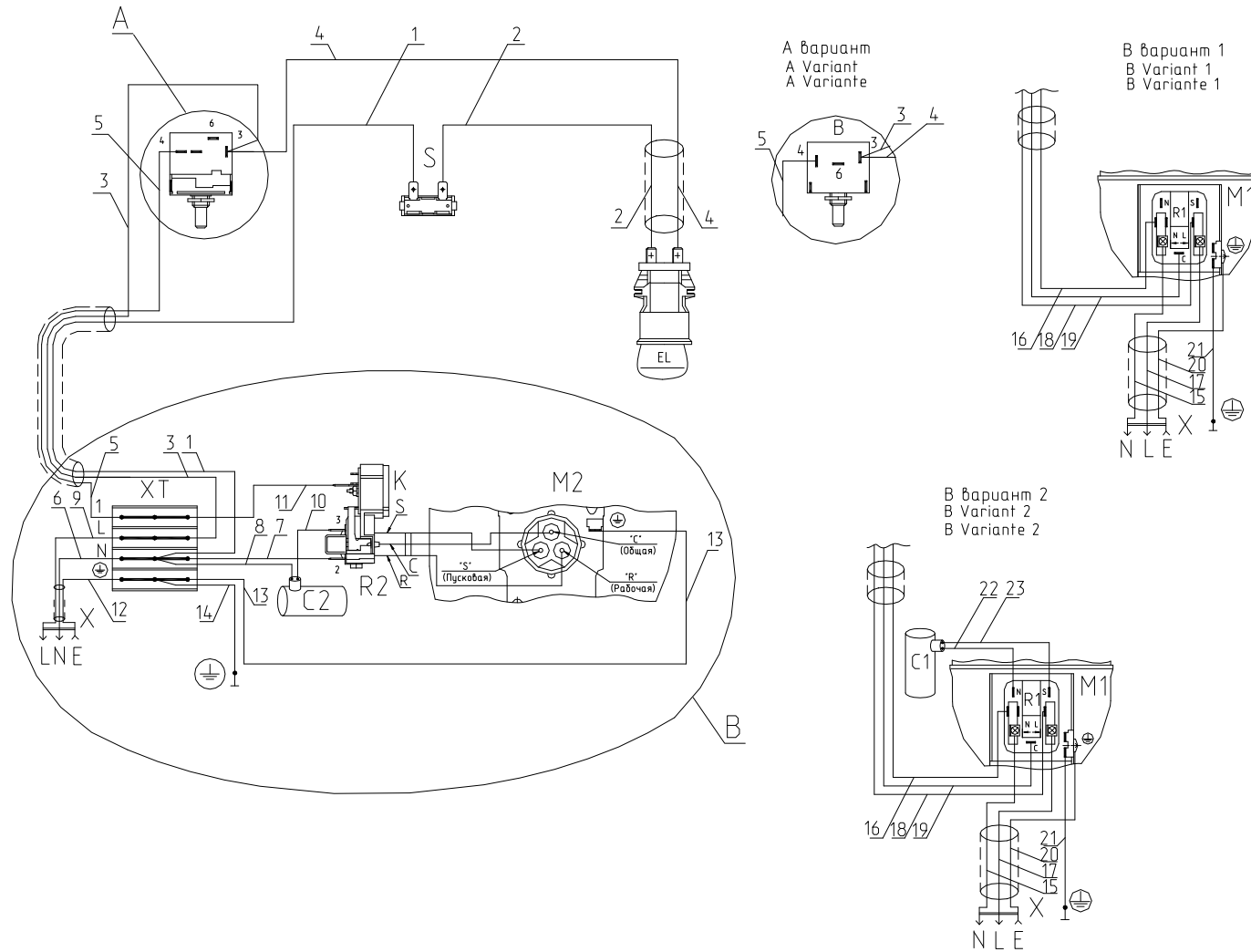
Abbildung 9 – Schaltplan (Modifikation -020...-023)

Таблица 8

Table 8

Tabelle 8

Поз. Pos. Pos.	Наименование Designation Bezeichnung
B	Терморегулятор К59-L2174 или 077В3246 Thermostat K59-L2174 or 077B3246 Thermostat K59-L2174 oder 077B3246
C1	Конденсатор МКВ МКР 4/321/1479 (117-7119) Run capacitor MKB MKP 4/321/1479 (117-7119) Betriebskondensator MKB MKP 4/321/1479 (117-7119)
C2	Конденсатор MSB МКР 5/400 1V/E892 Run capacitor MSB MKP 5/400 1V/E892 Betriebskondensator MSB MKP 5/400 1V/E892
EL	Лампа (15 Вт) Lamp (15 W) Lampe (15 W)
K	Реле РКТ6 Protection relay PKT6 Schutzrelais PKT6
M1	Электродвигатель компрессора TLX или TLY Motor-compressor TLX or TLY Motorverdichter TLX oder TLY
M2	Электродвигатель компрессора С-КН Motor-compressor C-KH Motorverdichter C-KH
R1	Реле пусковое РТС или ЕРТС Starting relay PTC or EPTC Anlaufeinheit PTC oder EPTC
R2	Реле РТ Relay PT Relais PT
S	Выключатель WP7.2.4,8 Illumination switch WP7.2.4,8 Beleuchtungsschalter WP7.2.4,8
X	Вилка опрессованная 007-16-250-60227 IEC 53 3x0,75-1,9-Б1-1 Mains cable with plug 007-16-250-60227 IEC 53 3x0,75-1,9-B1-1 Anschlusskabel 007-16-250-60227 IEC 53 3x0,75-1,9-B1-1



Соединения проводов указаны в таблице 9.

Рисунок 10 - Схема электрическая соединений (исполн. холодильников -020...-023)
















Wire connections is specified in Table 9.

Figure 10 - Connections diagram (Modification -020...-023)

Leitungsverbindungen sind in Tabelle 9 angegeben.

Abbildung 10 - Schaltbild (Modifikation -020...-023)










Таблица 9  
Table 9  
Tabelle 9

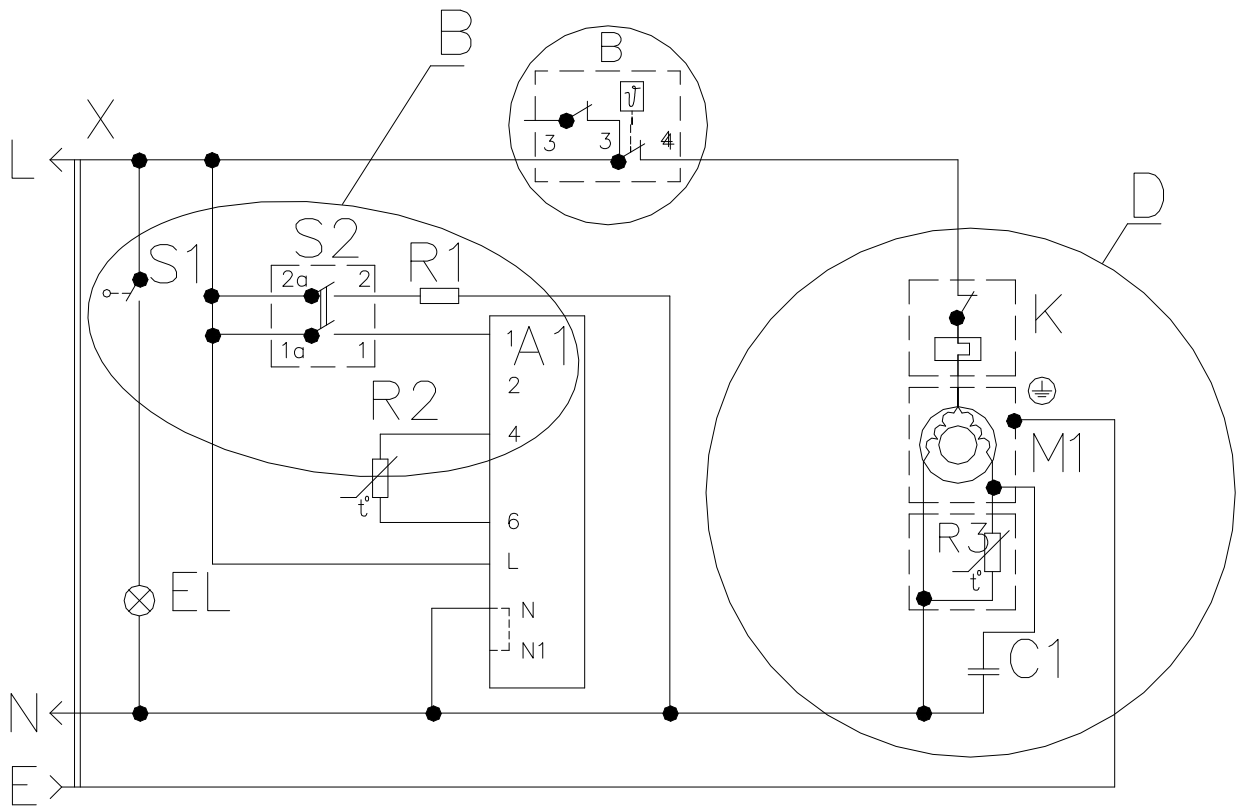
№ провода Wire No. Leitung Nr.	Откуда идет Connects from Verbindung von	Куда поступает Connects to Verbindung zu	Цвет изоляции Insulation color Leiterfarbe
1	Клемма N (ХТ) Terminal N (ХТ) Klemme N (ХТ)	Контакт выключателя S Contact of switch S Kontakt des Schalters S	Голубой Blue Blau
2	Контакт выключателя S Contact of switch S Kontakt des Schalters S	Контакт лампы EL Contact of lamp EL Lampenkontakt EL	Голубой Blue Blau
3	Клемма L (ХТ) Terminal L (ХТ) Klemme L (ХТ)	Контакт 3 датчика-реле температуры В Contact 3 of thermostat B Kontakt 3 des Thermostates B	Коричневый Brown Braun
4	Контакт 3 датчика-реле температуры В Contact 3 of thermostat B Kontakt 3 des Thermostates B	Контакт лампы EL Contact of lamp EL Lampenkontakt EL	Коричневый Brown Braun
5	Контакт 4 датчика-реле температуры В Contact 4 of thermostat B Kontakt 4 des Thermostates B	Клемма 1 (ХТ) Terminal 1 (ХТ) Klemme 1 (ХТ)	Черный Black Schwarz
6	X.N	Клемма N (ХТ) Terminal N (ХТ) Klemme N (ХТ)	Голубой Blue Blau
7	Клемма N (ХТ) Terminal N (ХТ) Klemme N (ХТ)	Контакт 2 позистора R2 Contact 2 of Relay R2 Kontakt 2 des Relais R2	Голубой Blue Blau
8	Конденсатор C2 Run capacitor C2 Betriebskondensator C2	Клемма N (ХТ) Terminal N (ХТ) Klemme N (ХТ)	Голубой Blue Blau
9	X.L	Клемма L (ХТ) Terminal L (ХТ) Klemme L (ХТ)	Коричневый Brown Braun
10	Конденсатор C2 Run capacitor C2 Betriebskondensator C2	Контакт 3 позистора R2 Contact 3 of Relay R2 Kontakt 3 des Relais R2	Коричневый Brown Braun
11	Клемма 1 (ХТ) Terminal 1 (ХТ) Klemme 1 (ХТ)	Контакт реле К Contact 2 of relay K Kontakt 2 des Relais K	Черный Black Schwarz
12	X.E	Клемма  (ХТ) Terminal  (ХТ) Klemme  (ХТ)	Зелено-желтый Green and yellow Grün und gelb
13	Клемма  (ХТ) Terminal  (ХТ) Klemme  (ХТ)	Контакт  компрессора М Contact  of motor-compressor M Kontakt  des Motorverdichters M	Зелено-желтый Green and yellow Grün und gelb
14	Клемма  (ХТ) Terminal  (ХТ) Klemme  (ХТ)	Контакт  шкафа Contact  of cabinet Kontakt  des Schrankes	Зелено-желтый Green and yellow Grün und gelb

Продолжение таблицы 9

Continue table 9

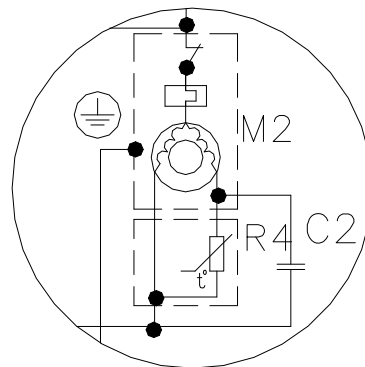
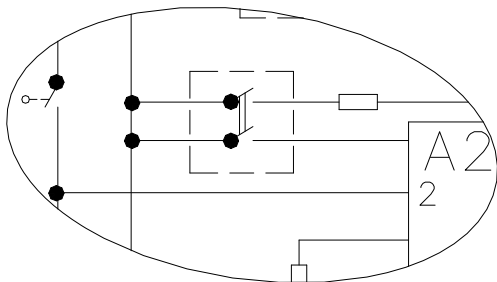
Fortsetzung Tabelle 9

№ провода Wire No. Leitung Nr.	Откуда идет Connects from Verbindung von	Куда поступает Connects to Verbindung zu	Цвет изоляции Insulation color Leiterfarbe
15	X.N	Клемма N реле R1 Terminal N of Relay R1 Klemme N des Relais R1	Голубой Blue Blau
16	Клемма N реле R1 Terminal N of Relay R1 Klemme N des Relais R1	Контакт выключателя S Contact of switch S Kontakt des Schalters S	Голубой Blue Blau
17	X.L	Клемма L реле R1 Terminal L of Relay R1 Klemme L des Relais R1	Коричневый Brown Braun
18	Клемма L реле R1 Terminal L of Relay R1 Klemme L des Relais R1	Контакт 3 датчика-реле температуры В Contact 3 of thermostat B Kontakt 3 des Thermostates B	Коричневый Brown Braun
19	Клемма С реле R1 Terminal C of Relay R1 Klemme C des Relais R1	Контакт 4 датчика-реле температуры В Contact 4 of thermostat B Kontakt 4 des Thermostates B	Черный Black Schwarz
20	X.E	Клемма  (M1) Terminal  (M1) Klemme  (M1)	Зелено-желтый Green and yellow Grün und gelb
21	Клемма  (M1) Terminal  (M1) Klemme  (M1)	Контакт  шкафа Contact  of cabinet Kontakt  des Schrankes	Зелено-желтый Green and yellow Grün und gelb
22	Конденсатор C1 Run capacitor C1 Betriebskondensator C1	Клемма N реле R1 Terminal N of Relay R1 Klemme N des Relais R1	Голубой Blue Blau
23	Конденсатор C1 Run capacitor C1 Betriebskondensator C1	Клемма S реле R1 Terminal S of Relay R1 Klemme S des Relais R1	Коричневый Brown Braun



B вариант  
B Variant  
B Variante

D вариант  
D Variant  
D Variante



Перечень элементов указан в таблице 10.  
Рисунок 11 – Схема электрическая принципиальная  
(исполн. холодильников -000, -001, -014...-019)

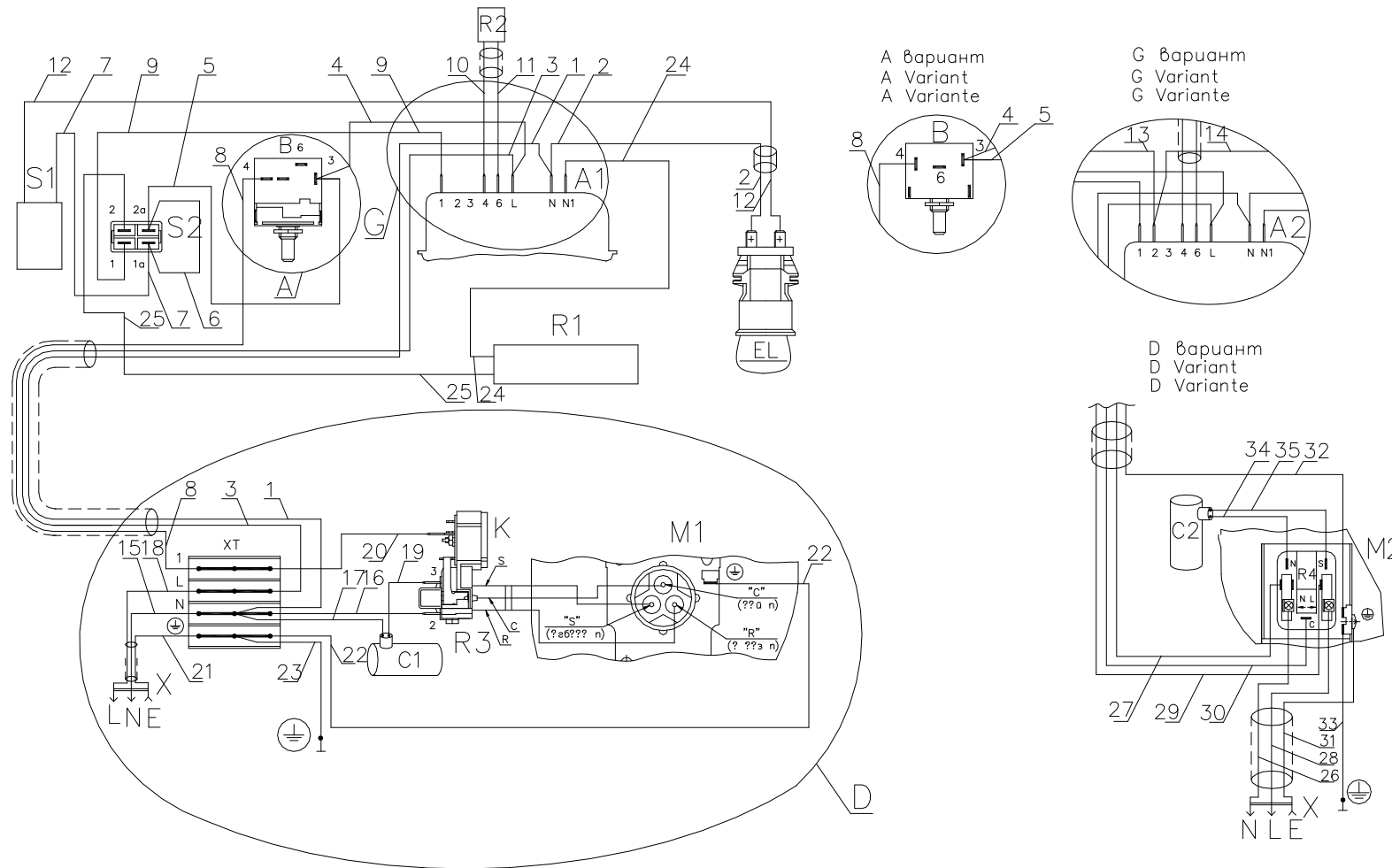
Element list is specified in Table 10.  
Figure 11 – Circuit diagram (Modification -000,-001,-014...-019)

Das Bauteilverzeichnis ist in Tabelle 10 aufgeführt.  
Abbildung 11 – Schaltplan (Modifikation -000,-001,-014...-019)



Таблица 10  
Table 10  
Tabelle 10

Поз. Pos. Pos.	Наименование Designation Bezeichnung
A1	Блок индикации М4-02-4,8-1 Pbf Indicator device M4-02-4,8-1 Pbf Indikator M4-02-4,8-1 Pbf
A2	Блок индикации М4-12-4,8-1 Pbf или В4-12-4,8-1 Pbf Indicator device M4-12-4,8-1 Pbf or В4-12-4,8-1 Pbf Indikator M4-12-4,8-1 Pbf oder В4-12-4,8-1 Pbf
B	Терморегулятор К59-L2174 или 077В3246 Thermostat K59-L2174 or 077В3246 Thermostat K59-L2174 oder 077В3246
C1	Конденсатор MSB МКР 5/400 V1/E892 Run capacitor MSB МКР 5/400 V1/E892 Betriebskondensator MSB МКР 5/400 V1/E892
C2	Конденсатор МКВ МКР 4/321/1479 (117-7119) Run capacitor МКВ МКР 4/321/1479 (117-7119) Betriebskondensator МКВ МКР 4/321/1479 (117-7119)
EL	Лампа (15 Вт) Lamp (15 W) Lampe (15 W)
K	Реле РКТ6 Protection relay РКТ6 Schutzrelais РКТ6
M1	Электродвигатель компрессора С-КН Motor-compressor С-КН Motorverdichter С-КН
M2	Электродвигатель компрессора TLX или TLY Motor-compressor TLX or TLY Motorverdichter TLX oder TLY
R1	Нагреватель НХ-01-4,8 или AS2673/3 Heater НХ-01-4,8 or AS2673/3 Erhitzer НХ-01-4,8 oder AS2673/3
R2	Датчик M2020/10K/195A Detector M2020/10K/195A Fühler M2020/10K/195A
R3	Реле РТ Relay РТ Relais РТ
R4	Реле пусковое РТС или ЕРТС Starting relay РТС или ЕРТС Anlaufeinheit РТС или ЕРТС
S1	Выключатель WP7.2.4.8 Illumination switch WP7.2.4.8 Beleuchtungsschalter WP7.2.4.8
S2	Выключатель 1858.1108 Illumination switch 1858.1108 Beleuchtungsschalter 1858.1108
X	Вилка опрессованная 007-16-250-60227 IEC 53 3x0,75-1,9-Б1-1 Mains cable with plug 007-16-250-60227 IEC 53 3x0,75-1,9-Б1-1 Anschlusskabel 007-16-250-60227 IEC 53 3x0,75-1,9-Б1-1



Соединения проводов указаны в таблице 11.  
 Рисунок 12 - Схема электрическая соединений (исполн. холодильников -000, -001, -014...-019)  
 Wire connections is specified in Table 11.  
 Figure 12 - Connections diagram (Modification -000, -001, -014...-019)  
 Leitungsverbindungen sind in Tabelle 11 angegeben.  
 Abbildung 12 - Schaltbild (Modifikation -000, -001, -014...-019)
















Таблица 11  
Table 11  
Tabelle 11

№ провода Wire No. Leitung Nr.	Откуда идет Connects from Verbindung von	Куда поступает Connects to Verbindung zu	Цвет изоляции Insulation color Leiterfarbe
1	Клемма N (ХТ) Terminal N (ХТ) Klemme N (ХТ)	Контакт N блока индикации A1(A2) Contact N of Indicator device A1(A2) Kontakt N des Indikators A1(A2)	Голубой Blue Blau
2	Контакт N блока индикации A1(A2) Contact N of Indicator device A1(A2) Kontakt N des Indikators A1(A2)	Контакт лампы EL Contact of lamp EL Lampenkontakt EL	Голубой Blue Blau
3	Клемма L (ХТ) Terminal L (ХТ) Klemme L (ХТ)	Контакт L блока индикации A1(A2) Contact L of Indicator device A1(A2) Kontakt L des Indikators A1(A2)	Коричневый Brown Braun
4	Контакт L блока индикации A1(A2) Contact L of Indicator device A1(A2) Kontakt L des Indikators A1(A2)	Контакт 3 датчика-реле температуры В Contact 3 of thermostat B Kontakt 3 des Thermostates B	Коричневый Brown Braun
5	Контакт 3 датчика-реле температуры В Contact 3 of thermostat B Kontakt 3 des Thermostates B	Контакт 2а выключателя S2 Contact 2a of switch S2 Kontakt 2a des Schalters S2	Коричневый Brown Braun
6	Контакт 2а выключателя S2 Contact 2a of switch S2 Kontakt 2a des Schalters S2	Контакт 1а выключателя S2 Contact 1a of switch S2 Kontakt 1a des Schalters S2	Коричневый Brown Braun
7	Контакт 1а выключателя S2 Contact 1a of switch S2 Kontakt 1a des Schalters S2	Контакт выключателя S1 Contact of switch S1 Kontakt des Schalters S1	Коричневый Brown Braun
8	Контакт 4 датчика-реле температуры В Contact 4 of thermostat B Kontakt 4 des Thermostates B	Клемма 1 (ХТ) Terminal 1 (ХТ) Klemme 1 (ХТ)	Белый White Weiß
9	Контакт 1 выключателя S2 Contact 1 of switch S2 Kontakt 1 des Schalters S2	Контакт 1 блока индикации A1(A2) Contact 1 of Indicator device A1(A2) Kontakt 1 des Indikators A1(A2)	Желтый Yellow Gelb
10	Контакт 4 блока индикации A1(A2) Contact 4 of Indicator device A1(A2) Kontakt 4 des Indikators A1(A2)	Контакт датчика R2 Contact of Detector R2 Kontakt des Fühlers R2	Голубой Blue Blau
11	Контакт 6 блока индикации A1(A2) Contact 6 of Indicator device A1(A2) Kontakt 6 des Indikators A1(A2)	Контакт датчика R2 Contact of Detector R2 Kontakt des Fühlers R2	Коричневый Brown Braun
12	Контакт выключателя S1 Contact of switch S1 Kontakt des Schalters S1	Контакт лампы EL Contact of lamp EL Lampenkontakt EL	Белый White Weiß
13	Контакт выключателя S1 Contact of switch S1 Kontakt des Schalters S1	Контакт 2 блока индикации A2 Contact 2 of Indicator device A2 Kontakt 2 des Indikators A2	Белый White Weiß
14	Контакт 2 блока индикации A2 Contact 2 of Indicator device A2 Kontakt 2 des Indikators A2	Контакт лампы EL Contact of lamp EL Lampenkontakt EL	Белый White Weiß
15	Штырь вилки Pin of plug Steckerstift	Клемма N (ХТ) Terminal N (ХТ) Klemme N (ХТ)	Голубой Blue Blau
16	Клемма N (ХТ) Terminal N (ХТ) Klemme N (ХТ)	Контакт 2 позистора R3 Contact 2 of relay R3 Kontakt 2 des relais R3	Голубой Blue Blau
17	Конденсатор С1 Run capacitor C1 Betriebskondensator C1	Клемма N (ХТ) Terminal N (ХТ) Klemme N (ХТ)	Голубой Blue Blau

Продолжение таблицы 11

Continue table 11

Fortsetzung Tabelle 11

№ провода Wire No. Leitung Nr.	Откуда идет Connects from Verbindung von	Куда поступает Connects to Verbindung zu	Цвет изоляции Insulation color Leiterfarbe
18	Штырь вилки Pin of plug Steckerstift	Клемма L (XT) Terminal L (XT) Klemme L (XT)	Коричневый Brown Braun
19	Конденсатор С1 Run capacitor C1 Betriebskondensator C1	Контакт 3 реле R3 Contact 3 of starting relay R3 Kontakt 3 des Anlaufeinheit R3	Коричневый Brown Braun
20	Клемма 1 (XT) Terminal 1 (XT) Klemme 1 (XT)	Контакт реле К Contact of protective relay K Kontakt des Schutzrelais K	Белый White Weiß
21	Гнездо вилки Pin jack of plug Steckerhülse	Клемма  (XT) Terminal  (XT) Klemme  (XT)	Зелено-желтый Green and yellow Grün und gelb
22	Клемма  (XT) Terminal  (XT) Klemme  (XT)	Контакт  компрессора M1 Contact  of motor- compressor M1 Kontakt  des Motorverdichters M1	Зелено-желтый Green and yellow Grün und gelb
23	Клемма  (XT) Terminal  (XT) Klemme  (XT)	Контакт  шкафа Contact  of cabinet Kontakt  des Schrankes	Зелено-желтый Green and yellow Grün und gelb
24	Контакт N1 блока индикации A1(A2) Contact N1 of Indicator device A1(A2) Kontakt N1 des Indikators A1(A2)	Контакт нагревателя R1 Contact of heater Kontakt des Beheizungselement R1	Белый White Weiß
25	Контакт 2 выключателя S2 Contact 2 of switch S2 Kontakt 2 des Schalters S2	Контакт нагревателя R1 Contact of heater Kontakt des Beheizungselement R1	Белый White Weiß
26	X.N	Клемма N реле R4 Terminal N of relay R4 Klemme N des relais R4	Голубой Blue Blau
27	Клемма N реле R4 Terminal N of relay R4 Klemme N des relais R4	Контакт N блока индикации A1(A2) Contact N of Indicator device A1(A2) Kontakt N des Indikators A1(A2)	Голубой Blue Blau
28	X.L	Клемма L реле R4 Terminal L of relay R4 Klemme L des relais R4	Коричневый Brown Braun
29	Клемма L реле R4 Terminal L of relay R4 Klemme L des relais R4	Контакт L блока индикации A1(A2) Contact L of Indicator device A1(A2) Kontakt L des Indikators A1(A2)	Коричневый Brown Braun
30	Клемма С реле R4 Terminal C of relay R4 Klemme C des relais R4	Контакт 4 датчика-реле температуры В Contact 4 of thermostat B Kontakt 4 des Thermostates B	Черный Black Schwarz

Продолжение таблицы 11

Continue table 11

Fortsetzung Tabelle 11

№ провода Wire No. Leitung Nr.	Откуда идет Connects from Verbindung von	Куда поступает Connects to Verbindung zu	Цвет изоляции Insulation color Leiterfarbe
31	X.E	Клемма  (M2) Terminal  (M2) Klemme  (M2)	Зелено-желтый Green and yellow Grün und gelb
32	Клемма  (M2) Terminal  (M2) Klemme  (M2)	Контакт  датчика-реле температуры В Contact  of thermostat В Kontakt  des Thermostates В	Зелено-желтый Green and yellow Grün und gelb
33	Клемма  (M2) Terminal  (M2) Klemme  (M2)	Контакт  шкафа Contact  of cabinet Kontakt  des Schrankes	Зелено-желтый Green and yellow Grün und gelb
34	Конденсатор C2 Run capacitor C2 Betriebskondensator C2	Клемма N реле R4 Terminal N of relay R4 Klemme N des relais R4	Голубой Blue Blau
35	Конденсатор C2 Run capacitor C2 Betriebskondensator C2	Клемма S реле R4 Terminal S of relay R4 Klemme S des relais R4	Коричневый Brown Braun