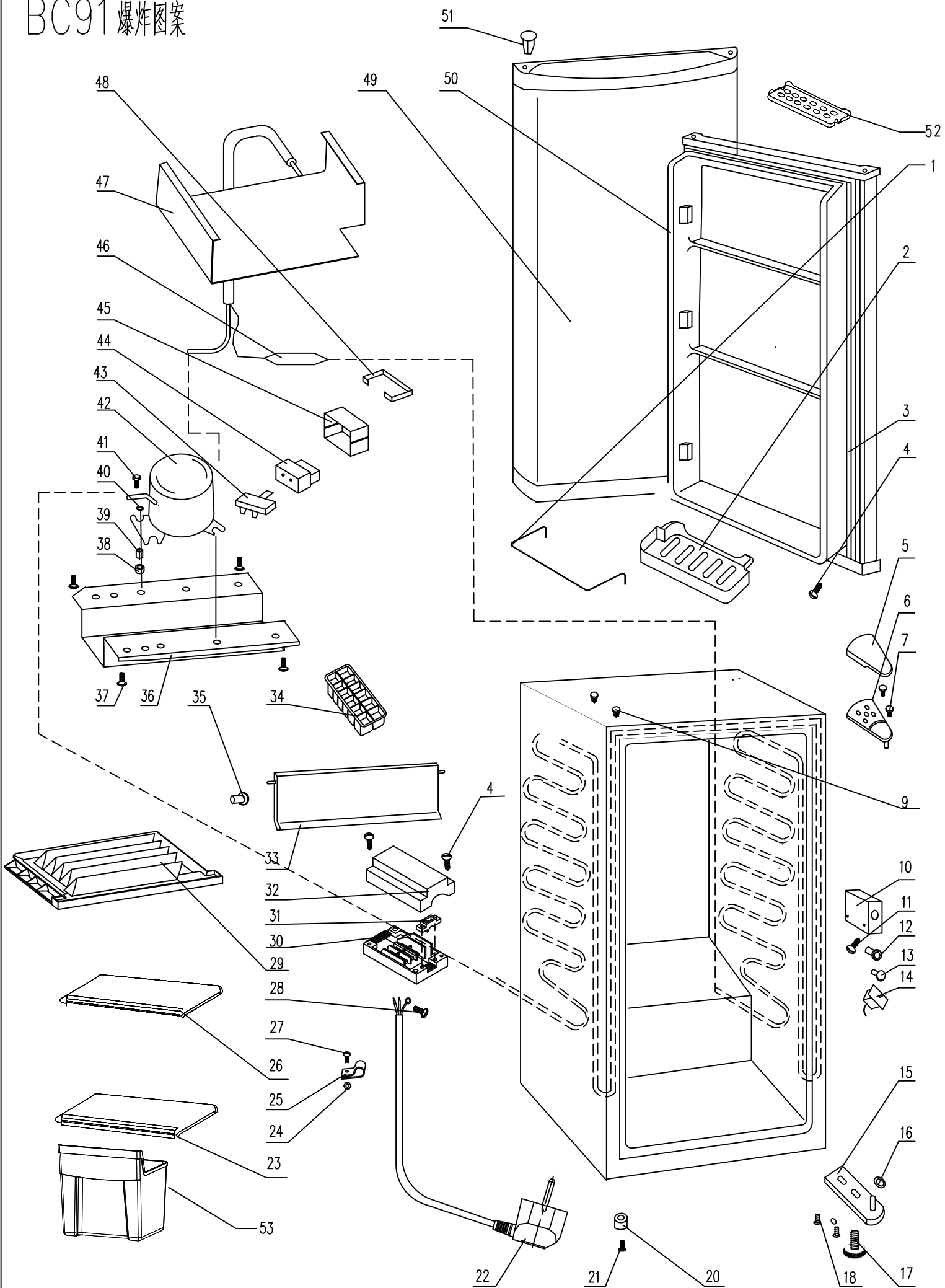


BC91 爆炸图案



序号	名称	Name	序号	名称	Name
1	钢丝栏杆	Steel wire railing	36	压缩机底板	Compressor Support
2	门搁架	Door shelf	37	压缩机底板螺钉	Compressor Support Screw
3	门封条	Door Gasket	38	橡胶垫	Compressor Bolt Washer
4	门体自攻螺钉	Door self Tapping Screw	39	套管	Suction Tube Sleere
5	铰链盖	Door Hings cover	40	压缩机垫圈	Compressor Washer
6	铰链板	Door Hings case	41	压缩机螺钉	Compressor Screw
7	铰链板螺钉	Hinge Screw	42	压缩机	Compressor
			43	热保护器	Heating Proteetor
9	盖帽	Hinge Plug	44	起动机	Relay
10	温控罩	Thermostat Cover	45	罩壳	Relay Cover
11	温控罩螺钉	Thermostat Cover Screw	46	过滤器	Dryer
12	温控旋钮	Thermostat Knob	47	蒸发器	Evaporator
13	化霜按钮	Defrost Push-botton	48	卡簧	Relay Cover Retainer
14	温控器	Thermostat	49	门体	Door
15	下铰链	Bottom Hinge	50	门内胆	Door Liner
16	门轴垫圈	Lock Washer	51	盖帽	Hinge Plug
17	可调脚	Adjustable foot	52	蛋架	Egg shelf
18	下铰链螺钉	Bottom Hinge Screw	53	果菜盒	Vegetable case
20	底脚	Foot			
21	底脚螺钉	Fixed Foot Screw			
22	电源线	Poner Supply Cord			
23	搁架组件	Accessories of Shelf			
24	线夹固定螺母	Clamp Fixed Screw			
25	线夹	Wad Wire Clamp			
26	长搁架组件	Accessories of Shelf			
27	线夹固定螺钉	Clamp Fixed Screw			
28	接地螺钉	Grounding Screw			
29	接水盘	Drip Tray			
30	接线盒座	Sphie Box Holder			
31	接线盒线夹	Splice Cord Clamp			
32	接线盒盖	Splice Box Cover			
33	蒸发器小门	Evaporator Door			
34	制冰盒	Icemade Box			
35	小门轴套	Upper Door Axis Tuke			
描 图					
描 校					
旧底图总号					
底图总号					
签 字					
日 期					
	标记	数量	更改文件号	签字	日期
	编 制				
	校 对				
宁波韩电器有限公司					
冷藏箱 Deepfreeze					
BC91					
				明 细 表	
				共 页	
				第 页	