

1

2

3

4

5

6

7

8

9

10

11

12

BD35(E1)-B2T

重要度

A

B

C

D

E

F

G

A

B

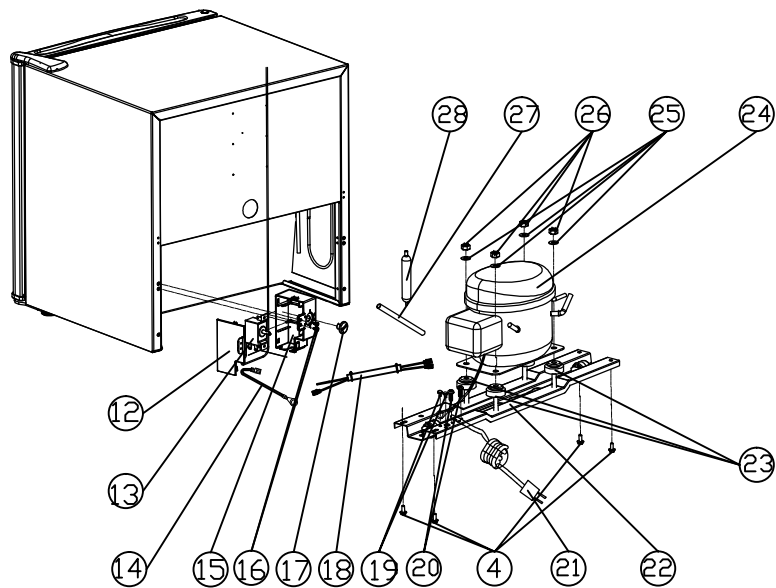
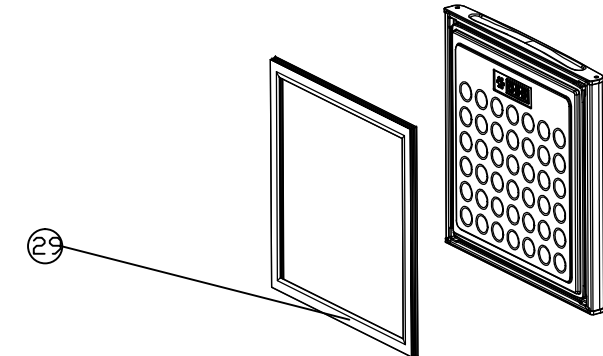
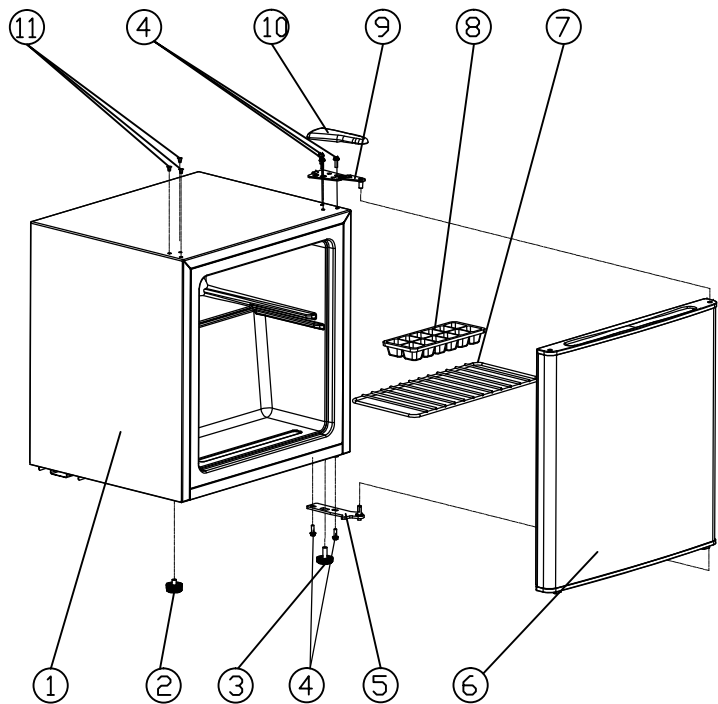
C

D

E

F

G



出图审查

日期

爆炸图

BD35(E2)-B2T

图号	文件号	签字日期	图框样式	重量(g)	比例
设计	标准		A1		
校对	审核				
工艺	制图				

图形识别符号 杭州金松优诺电器有限公司

1

2

3

4

5

6

7

8

9

10

11

12