

202.77-0.0.000-01 ҚДС

На русском, английском и немецком языках  
In Russian, English and German  
In den russischen, englischen und deutschen Sprachen

**МОРОЗИЛЬНИК  
FREEZER  
GEFRIERSCHRANK**

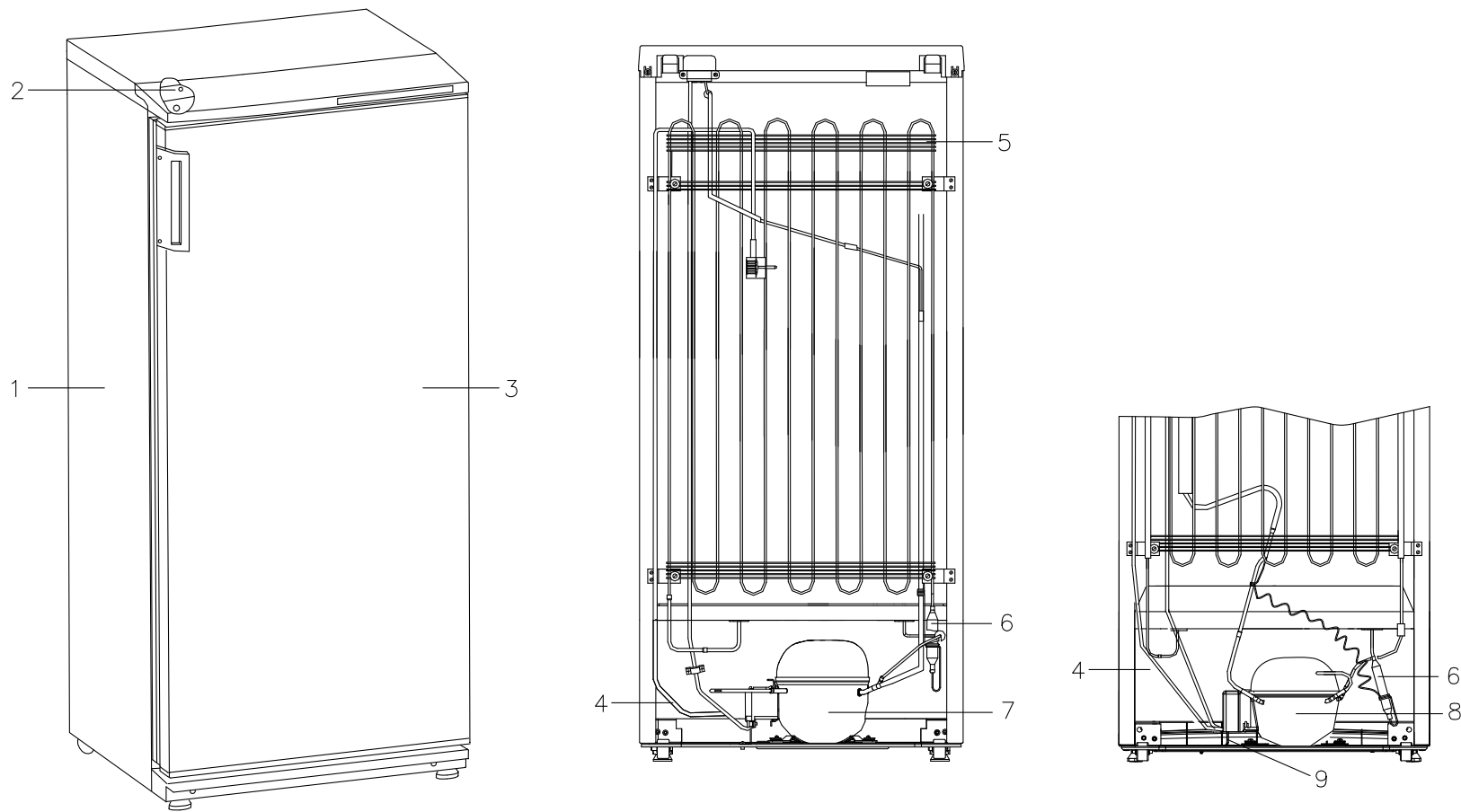
**MM-183-XXX**

**КАТАЛОГ ДЕТАЛЕЙ И СБОРОЧНЫХ ЕДИНИЦ  
CATALOGUE OF PARTS AND UNITS  
KATALOG VON TEILEN UND MONTAGEEINHEIT**

**202.77-0.0.000-01 ҚДС**

При заказе запчастей ссылаться на номер 202.77-0.0.000 ҚДС  
When ordering the spare parts refer to the number 202.77-0.0.000 ҚДС  
Bei Bestellung von Ersatzteilen ist auf Nummer 202.77-0.0.000 ҚДС hinzuweisen

По состоянию на февраль 2010  
Updated on february 2010  
Laut Zustand für den februar 2010



1 – шкаф, 2 – опора терморегулятора, 3 – дверь, 4 – шнур питания, 5 – конденсатор, 6 – фильтр-осушитель, 7 – компрессор(С-КН),  
8 – компрессор(TLX, TLY), 9 – провод заземления.

1 – Cabinet, 2 – Thermostat support, 3 – Door, 4 – Power cord, 5 - Condenser, 6 – Filter-drier, 7 – Compressor(C-KH), 8 – Compressor(TLX, TLY),  
9 - Ground wire.

1 – Schrank, 2 – Thermoreglerunterstützung, 3 – Tür, 4 – Anschlusskabel, 5 - Verflüssiger, 6 – Filtertrockner, 7 – Kompressor(C-KH), 8 – Kompressor(TLX, TLY),  
9 – Erdungsleiter.

Рисунок 1 - Морозильник  
Figure 1 - Freezer  
Abbildung 1 - Gefrierschrank

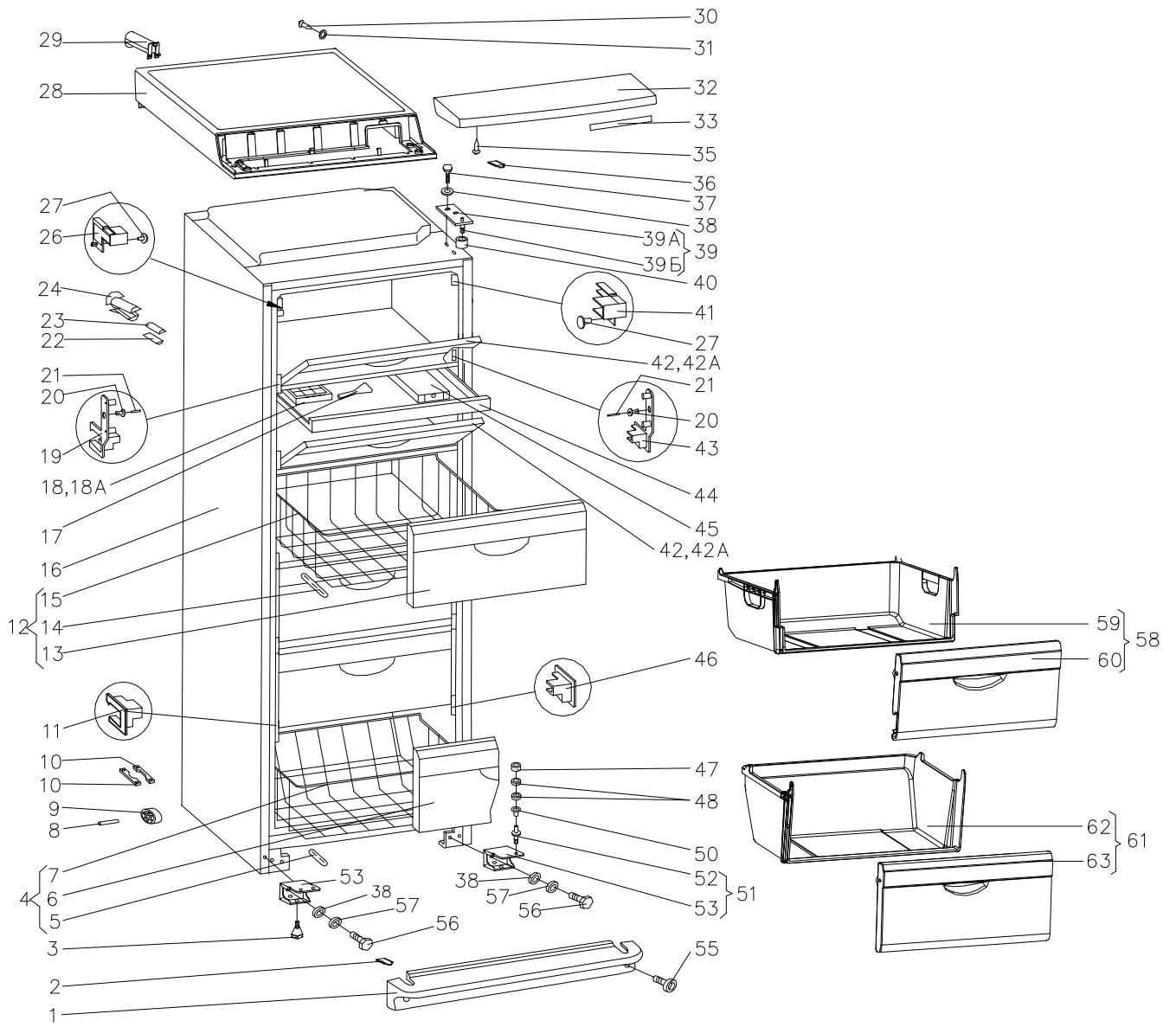


Рисунок 2 – Шкаф  
 Figure 2 – Cabinet  
 Abbildung 2 – Schrank

Таблица 1  
Table 1  
Tabelle 1

Рис. Fig. Abb.	Поз. Pos. Pos.	Код Code Art. Bezeich.	Наименование Designation Bezeichnung	MM-184-XXX (240)	Цена за шт. Price per unit Preis pro Stück
2	01	371320103900	ЩИТОК ДЕКОРАТИВНЫЙ Decorative board Dekorplatte	1	
	02	301410107401	ШТОРКА Flap Einsatz	1	
	03	341771103000	ОПОРА Support Füss	2	
	04	202500410101	КОРЗИНА * Basket* Korb* или/or/oder поз. 61 pos. 61	1	
	05	301130405501	Полозок Slider Schieber	1	
	06	774142100200	ПАНЕЛЬ ПЕРЕДНЯЯ Front panel Paneel vorne Basket tray	1	
	07	202500406100	КОРЗИНА * Basket* Korb*	1	
	08	281411103500	ОСЬ Axle Achsen	2	
	09	331331103700	КАТОК Roller Rolle	2	
	10	281411102700	ПЛАСТИНА Plate Lasche	2	
	11	301130304800	КРОНШТЕЙН Bracket Konsole	3	
	12	769748300100	КОРЗИНА* Basket* Korb* или/or/oder поз. 58 pos. 58	3	
	13	774142100100	ПАНЕЛЬ ПЕРЕДНЯЯ Front panel Paneel vorne	1	
	14	301130405500	Полозок Slider Schieber	1	
	15	769748300300	КОРЗИНА* Basket* Korb*	1	
	16	202771000001	ШКАФ Cabinet Schrank	1	
	17	301130105900	ЛОПАТКА Scraper Reifschaber	1	

Продолжение таблицы 1  
Continue table 1  
Fortsetzung tabelle 1

Рис. Fig. Abb.	Поз. Pos. Pos.	Код Code Art. Bezeich.	Наименование Designation Bezeichnung	ММ-184-XXX (240)	Цена за шт. Price per unit Preis pro Stück
2	18	202500403200	ФОРМА ДЛЯ ЛЬДА Ice tray Eisschale	1	
	18A	281010403200	или/or/oder ФОРМА ДЛЯ ЛЬДА Ice tray Eisschale	1	
	19	301540006200	КРОНШТЕЙН Bracket Konsole	2	
	20	220011204300	Бонка Pin-stopper Cabinet Sperrbolzen	4	
	21	220011204400	Клин Wedge Keilsfück	4	
	23	202500012800	ТЕПЛОИЗОЛЯТОР * Heat insulator * Warmeisolierung *	1	
	24	242011002500	ЗАГЛУШКА Plug Stopfen	1	
	26	301130304600	КРОНШТЕЙН Bracket Konsole	1	
	27	222013303300	ВСТАВКА Insert Einsatz	2	
	28	301410007600	КРЫШКА Cover Deckel	1	
	29	773434800300	УПОР ЗАДНИЙ Back stop Pufferanschlag	2	
	30	301410009300	ШАЙБА Washer Scheibe	2	
	31	341413000701	ВИНТ Screw Schraube	2	
	32	301410010600	МАСКА Mask Maske	1	
	33	-	ЭМБЛЕМА Emblem Emblem	1	
	35	991284831642	ШУРУП 4x13 * Screw 4x13 * Schraube 4x13 *	2	
	36	301410107400	ШТОРКА Flap Einsatz	1	
37	991281833011	БОЛТ M6-8gx18.58.019 * Bolt M6-8gx18.58.019 * Schraube M6-8gx18.58.019 *	2		

Рис. Fig. Abb.	Поз. Pos. Pos.	Код Code Art. Bezeich.	Наименование Designation Bezeichnung	ММ-184-XXX (240)	Цена за шт. Price per unit Preis pro Stück
2	38	301410009302	ШАЙБА Washer Scheibe	2	
	39	371320009100	КРОНШТЕЙН Bracket Konsole	1	
	39А	371323201200	КРОНШТЕЙН Bracket Konsole	1	
	39Б	371323202300	ОСЬ ПЕТЛИ * Axle of hinge * Achse vom Scharnierband *	1	
	40	301410107500	ВТУЛКА Bushing Buchse	1	
	41	301130304601	КРОНШТЕЙН Bracket Konsole	1	
	42	774142100100	ПАНЕЛЬ ПЕРЕДНЯЯ Front panel Paneel vorne Basket tray или/or/oder поз. 58 pos. 58	2	
	42А	774142100900	ПАНЕЛЬ ПЕРЕДНЯЯ Front panel Paneel vorne Basket tray или/or/oder поз. 58 pos. 58	2	
	43	301540006201	КРОНШТЕЙН Bracket Konsole	3	
	44	202500408200	СОСУД Crisper Behälter	1	
	45	202500409000	АККУМУЛЯТОР ХОЛОДА Accumulator of cold Kaltakkumulator	1	
	46	301130304801	КРОНШТЕЙН Bracket Konsole	1	
	47	261413202700	ШАЙБА ПЕТЛИ НИЖНЕЙ Lower hinge washer Scharnierscheibe unten	2	
	48	261413202400	ПРОКЛАДКА ПЕТЛИ НИЖНЕЙ Lower hinge seal Unrerlage für unteres Scharnierband	3	
	50	301410105700	ШАЙБА Washer Scheibe	1	
	51	371323202000	ПЕТЛЯ НИЖНЯЯ Lower hinge Scharnier unten	1	
	52	371323202300	ОСЬ ПЕТЛИ * Axle of hinge * Achse vom Scharnierband *	1	
	53	371323202200	КРОНШТЕЙН ПЕТЛИ НИЖНЕЙ Bracket of lower hinge Konsole für unteres Scharnierband	1	

Продолжение таблицы 1  
Continue table 1  
Fortsetzung tabelle 1

Рис. Fig. Abb.	Поз. Pos. Pos.	Код Code Art. Bezeich.	Наименование Designation Bezeichnung	ММ-184-XXX (240)	Цена за шт. Price per unit Preis pro Stück
2	55	991284831453	ВИНТ М6-6gx16.58.0112 * Screw M6-6gx16.58.0112 * Schraube M6-6gx16.58.0112 *	2	
	56	301540104600	БОЛТ Bolt Schraube	4	
	57	991286836022	ШАЙБА ШАЙБА4.65Г.019 Washer4.65Г.019 Scheibe 4.65Г.019	4	
	58	769748300800	КОРЗИНА * Basket* Korb* или/or/oder поз. 12,42,42А pos. 12,42,42А	5	
	59	774142100800	ПАНЕЛЬ ПЕРЕДНЯЯ Front panel Panneel vorne Basket tray	1	
	60	769748401800	ПОДДОН КОРЗИНЫ Basket tray Behälter korb	1	
	61	769748301000	КОРЗИНА * Basket* Korb* или/or/oder поз. 4 pos. 4	1	
	62	769748402000	ПОДДОН КОРЗИНЫ Basket tray Behälter korb	1	
	63	774142100900	ПАНЕЛЬ ПЕРЕДНЯЯ Front panel Panneel vorne Basket tray	1	
Примечание - * — в запчасти не поставляется Note - * — not supplied as spare part Hinweis - * — als Ersatzteil wird nicht geliefert					

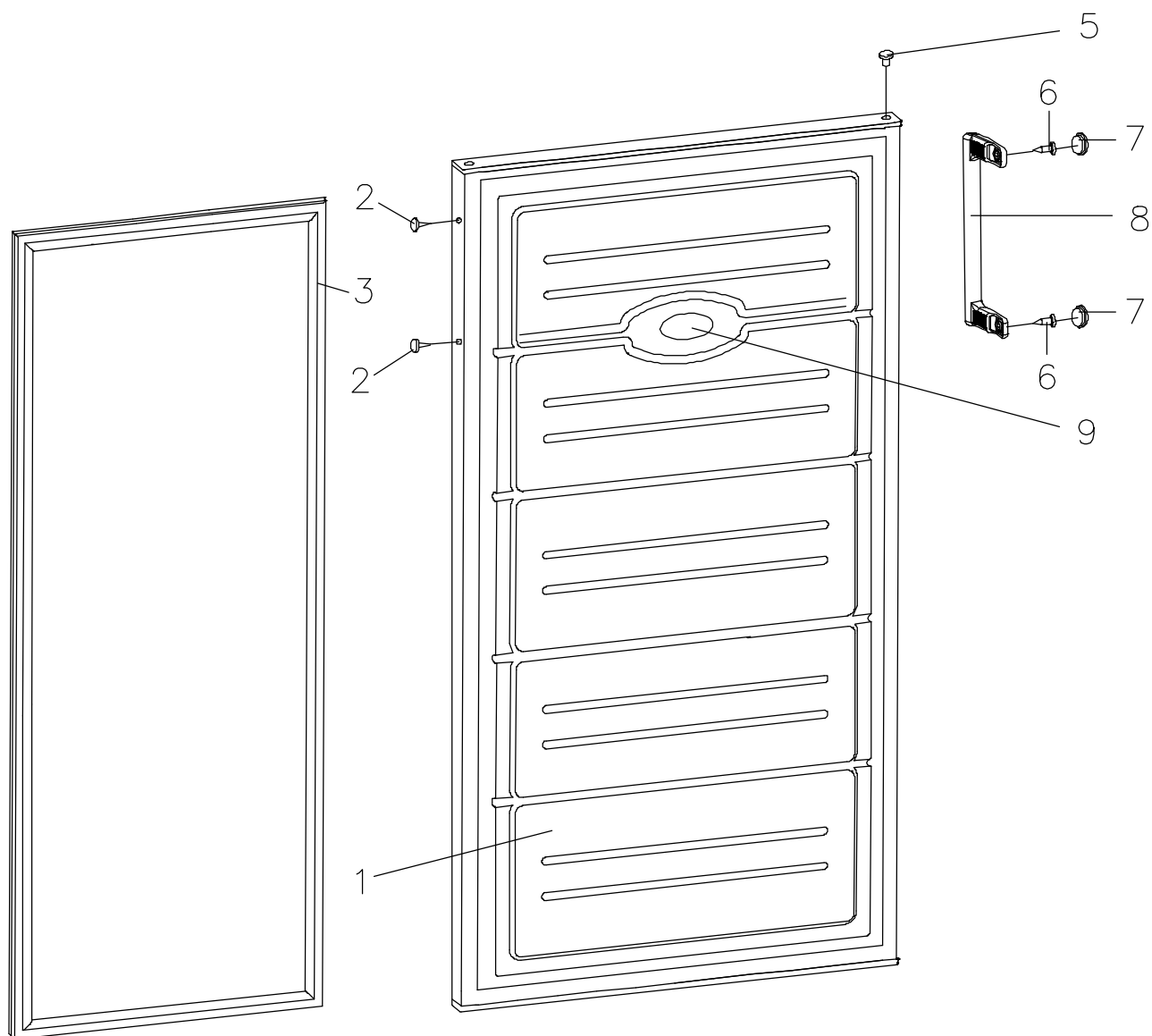


Рисунок 3 – Дверь  
Figure 3 – Door  
Abbildung 3 – Tür



Таблица 2  
Table 2  
Tabelle 2

Рис. Fig. Abb.	Поз. Pos. Pos.	Код Code Art. Bezeich.	Наименование Designation Bezeichnung	MM-184-XXX (240)	Цена за шт. Price per unit Preis pro Stück
3	01	202773007002	ДВЕРЬ (окрашенная) Painted door Lackierte Tür	1	
	01	202773007003	ДВЕРЬ (Металлопласт) Pre-coated steel door Metallplastitür	1	
	02	202013000600	ПРОБКА Plug Stopfen	2	
	03	331603301013	УПЛОТНИТЕЛЬ Door gasket Türverdichtung	1	
	05	301413205400	ПРОБКА Plug Stopfen	1	
	06	301113000700	ВИНТ * Screw* Schraube*	2	
	07	280413100400	ЗАГЛУШКА Plug Verschluß	2	
	08	775373400201	РУЧКА-СКОБА Door handle Türgriff	1	
	09	-	ЭМБЛЕМА Emblem Emblem	1	
Примечание - * — в запчасти не поставляется Note - * — not supplied as spare part Hinweis - * — als Ersatzteil wird nicht geliefert					

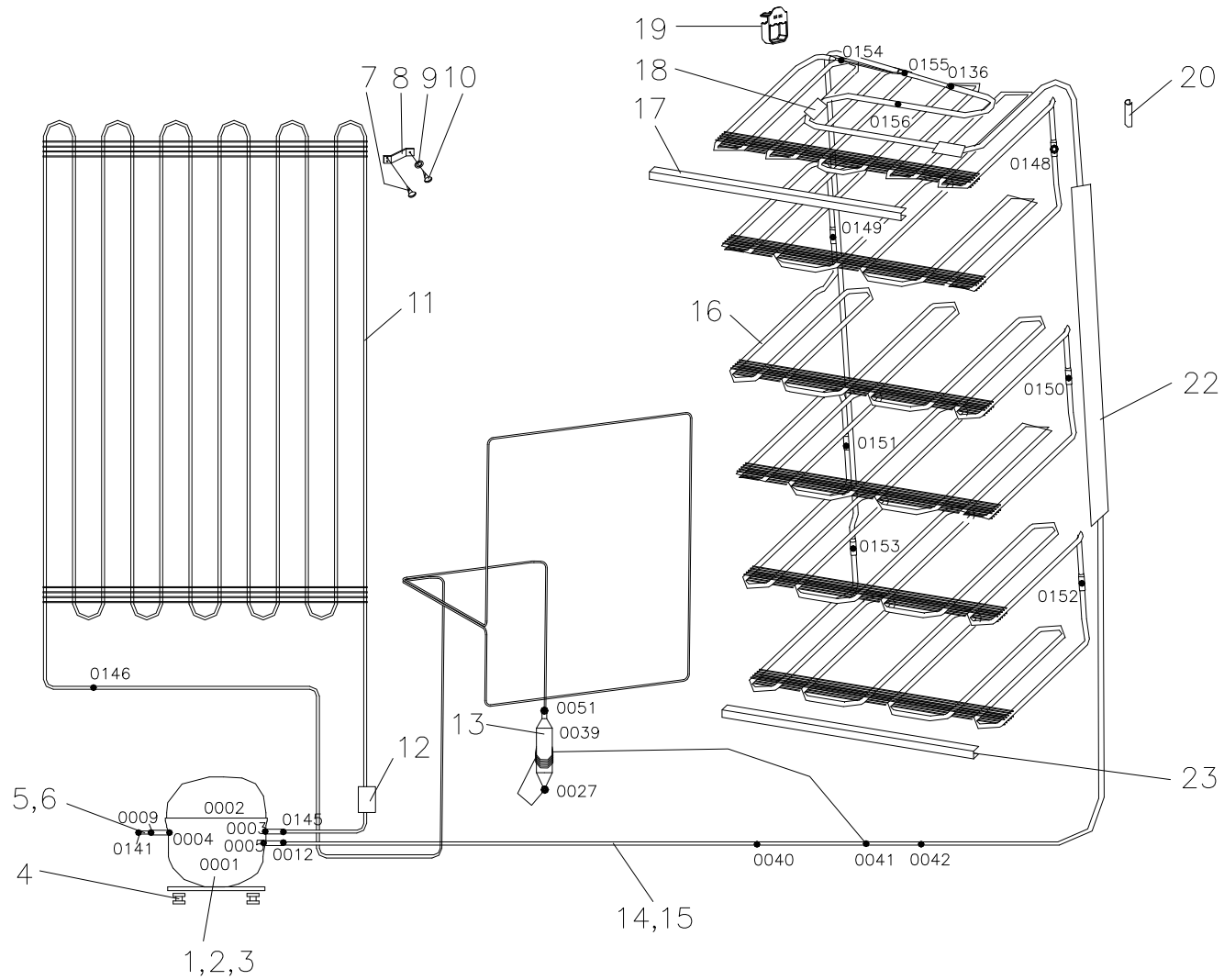


Рисунок 4 - Схема холодильного агрегата  
Figure 4 — Refrigerating unit diagram  
Abbildung 4 — Kältesatzschema

Таблица 3  
Table 3  
Tabelle 3

Рис. Fig. Abb.	Поз. Pos. Pos.	Код Code Art. Bezeich.	Наименование Designation Bezeichnung	М-184-XXX (240)	Исполнение Modification Modifikation	Цена за шт. Price per unit Preis pro Stück
4	01	069744103503	КОМПРЕССОР С-КН 150Н5-02 Compressor C-KH 150H5-02 Kompressor C-KH 150H5-02	1	74, 75	
	02	069744106106	КОМПРЕССОР TLT8.7 КК3 Compressor TLT8.7 КК3 Kompressor TLT8.7 КК3	1	62, 63	
	03	069744106206	КОМПРЕССОР TLY8.7 КК3 Compressor TLY8.7 КК3 Kompressor TLY8.7 КК3	1	66, 67	
	04	071469100200	ПОДУШКА Rubber grommet Gummipuffer	4		
	05	341775006400	ТРУБКА ЗАПРАВОЧНАЯ Charging connection Füllanschluß	1	74, 75	
	06	774712100200	ТРУБКА ЗАПРАВОЧНАЯ Charging connection Füllanschluß	1	62, 63, 66, 67	
	07	341413000700	ВИНТ Screw Schraube	8		
	08	331735104200	КРОНШТЕЙН КОНДЕНСАТОРА Condenser bracket Scharnierkonsole	4		
	09	401325104600	ШАЙБА КРЕПЕЖНАЯ Washer Scheibe	4		
	10	341413000701	ВИНТ Screw Schraube	4		
	11	341775103001	КОНДЕНСАТОР Condenser Verflüssiger	1		
	12	281410003702	ДЕМПФЕР Damper Dämpfer	1		
	13	371325105000	ФИЛЬТР-ОСУШИТЕЛЬ Filter-drier Filtertrockner	1		
	14	331805208400	ЗМЕЕВИК ВСАСЫВАЮЩИЙ * Suction pipe * Saugkasten *	1	74, 75	
	15	774712100100	ЗМЕЕВИК ВСАСЫВАЮЩИЙ * Suction pipe * Saugkasten *	1	62, 63, 66, 67	
	16	242775303100	ИСПАРИТЕЛЬ Evaporator Verdampfer	1		
	17	371321109100	ПРОФИЛЬ Profile Profile	1		
	18	371325206700	ТРУБКА ПРЕДОХРАНИТЕЛЬНАЯ Pipe Rohr	2		
	19	773434801800	УПОР Stop Stütze	2		

Таблица 3

Table 3

Tabelle 3

Рис. Fig. Abb.	Поз. Pos. Pos.	Код Code Art. Bezeich.	Наименование Designation Bezeichnung	М-184-XXX (240)	Исполнение Modification Modifikation	Цена за шт. Price per unit Preis pro Stück
4	20	202500007700	СКОБА Clamp Bügel	1		
	22	371325206702	ТРУБКА ПРЕДОХРАНИТЕЛЬНАЯ Pipe Rohr	2		
	23	371320007900	ОБРАМЛЕНИЕ Framing Einrahming	5		
Примечание - * — в запчасти не поставляется Note - * — not supplied as spare part Hinweis - * — als Ersatzteil wird nicht geliefert						

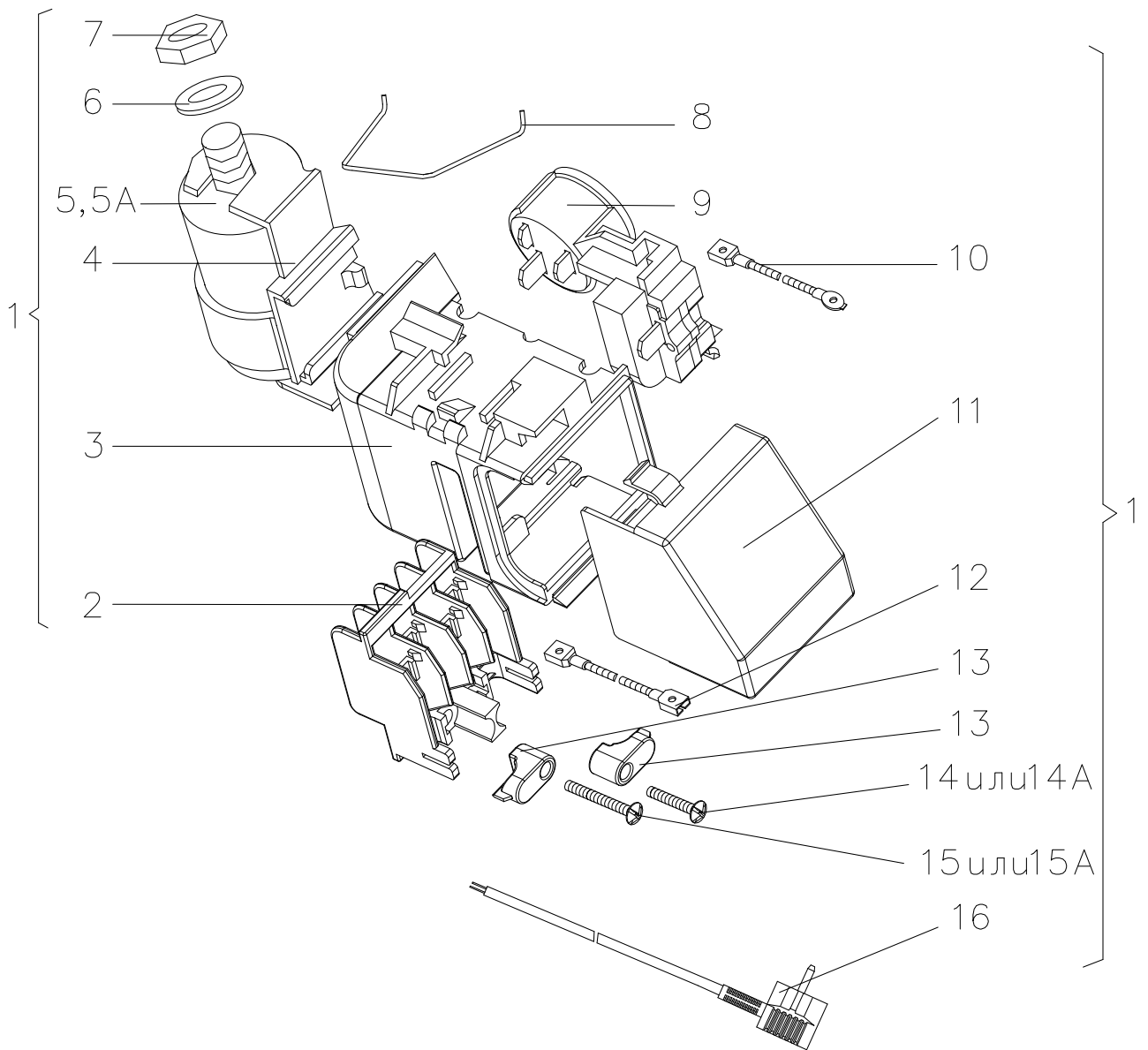


Рисунок 5 - Шнур питания (С-КН )  
 Figure 5 – Power cord (C-KH )  
 Abbildung 5 – Anschlusskabel (C-KH )

Таблица 4  
Table 4  
Tabelle 4

Рис. Fig. Abb.	Поз. Pos. Pos.	Код Code Art. Bezeich.	Наименование Designation Bezeichnung	MM-184-XXX (240)	Цена за шт. Price per unit Preis pro Stück
5	01	341777110105	ШНУР ПИТАНИЯ Power cord Anschlusskabel	1	
	02	064114902600	ВСТАВКА * Insert * Einsatz *	1	
	03	073531400400	ОСНОВАНИЕ Basis Basis	1	
	04	073431100200	КРОНШТЕЙН Bracket Konsole	1	
	05	281167108005	КОНДЕНСАТОР Run capacitor Betriebskondensator	1	
	06	908081000018	ШАЙБА d8 Washer d8 Scheibe d8	1	
	07	-	ГАЙКА М8 * Nut M8 * Mutter M8 *	1	
	08	074674300200	ЗАЖИМ Clamp Klips	1	
	09	064746100105	БЛОК ПУСКОЗАЩИТНЫЙ 110-150 Starting and protection device 110-150 Anlass-Schutzeinrichtung 110-150	1	
	10	341777109100	ПРОВОД ЗАЗЕМЛЕНИЯ * Ground wire * Erdungsleiter *	1	
	11	073531300300	КРЫШКА Cover Deckel	1	
	12	341777109101	ПРОВОД ЗАЗЕМЛЕНИЯ * Ground wire * Erdungsleiter *	1	
	13	075857300300	ПРИХВАТ Bearer Bügel	1	
	14	075815100201	ВИНТ * Screw * Schraube * или/or/oder	1	
	14A	991284831443	ВИНТ В2.М4-8gx30.48.019 * Screw В2.М4-8gx30.48.019 * Schraube В2.М4-8gx30.48.019 *	1	
	15	075815100200	ВИНТ * Screw * Schraube * или/or/oder	1	
15A	991284831442	ВИНТ В2.М4-8gx20.48.0112 * Screw В2.М4-8gx20.48.0112 * Schraube В2.М4-8gx20.48.0112 *	1		
16	903555001560	ВИЛКА ОПРЕССОВАННАЯ Р-23-16-250-Н05VV-F 3G 0.75-2.2 * Mains cable with plug Р 23-16-250-Н05VV-F 3G 0.75-2.2 * Anschlusskabel Р-23-16-250-Н05VV-F 3G 0.75-2.2 *	1		

Примечание - \* — в запчасти не поставляется

Note - \* — not supplied as spare part

Hinweis - \* — als Ersatzteil wird nicht geliefert

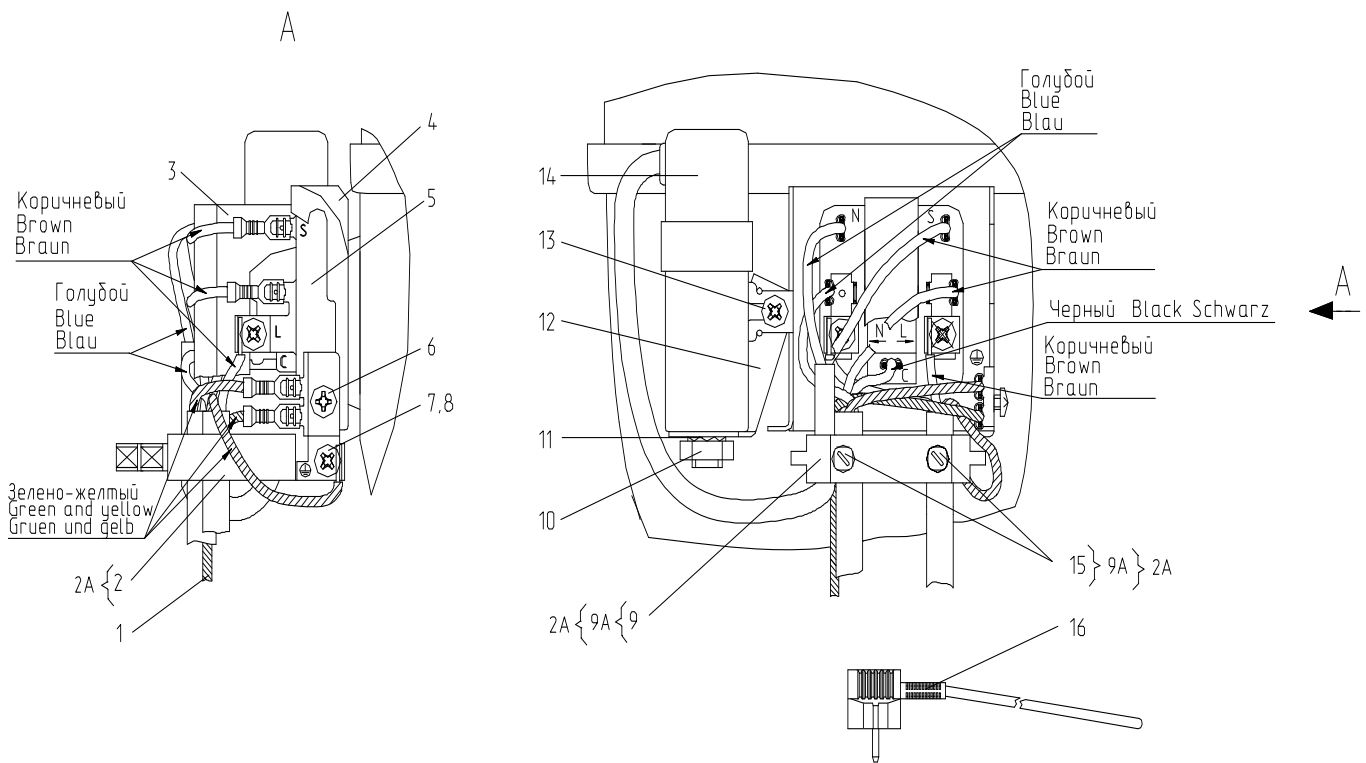


Рисунок 6 - Комплект пусковой (применяется с компрессором типа TLX, TLY)  
 Figure 6 – Refrigerating unit diagram (compressor TLX, TLY)  
 Abbildung 6 – Kältesatzschema (kompressor TLX, TLY)

Таблица 4  
Table 4  
Tabelle 4

Рис. Fig. Abb.	Поз. Pos. Pos.	Код Code Art. Bezeich.	Наименование Designation Bezeichnung	ММ-184-XXX (240)	Исполнение Modification Modifikation	Цена за шт. Price per unit Preis pro Stück
6	01	341777109100	ПРОВОД ЗАЗЕМЛЕНИЯ * Ground wire * Erdungsleiter *	1		
	02	073103048900	ФИКСАТОР * Clamp * Bügel *	1		
	02A	073103101000	ДЕРЖАТЕЛЬ HOLDER FÜHRUNGSSCHIENEN	1		
	03	073103047600	КРЫШКА ЗАЩИТНАЯ Cover Deckel	1		
	04	073103201000	КРЫШКА РЕЛЕ Cover Deckel	1		
	05	064746100201	РЕЛЕ ПУСКОВОЕ ЕРТС Starting relay ЕРТС Anlaufeinheit ЕРТС	1	062, 063	
	05	064746100301	РЕЛЕ ПУСКОВОЕ РТС Starting relay РТС Anlaufeinheit РТС	1	066, 067	
	06		ВИНТ 3,5x14 (681Z1105) * Screw 3,5x14 (681Z1105)* Schraube 3,5x14 (681Z1105)*	1		
	07	-	ВИНТ М3,5x6 (681X1047)* Screw М3,5x6 (681X1047) * Schraube М3,5x6 (681X1047)* или/or/oder	1		
	08	-	ВИНТ М3,5x7 (681X0365)* Screw М3,5x7 (681X0365)* Schraube М3,5x7 (681X0365)*	1		
	09	073103032800	СКОБА Clamp Bügel	1		
	09A	073103012600	ХОМУТ CLAMP KUMMET	1		
	10		ГАЙКА М8 * Nut М8 * Mutter М8 *	1		
	11		ШАЙБА d8 * Washer d8 * Scheibe d8 *	1		
	12	073117030000	КРОНШТЕЙН КОНДЕНСАТОРА Condenser bracket Scharnierkonsole	1		
13	073117030100	ВИНТ М4x8 Screw М4x8 Schraube М4x8	1			
14	908081105311	КОНДЕНСАТОР МКВ МКР 4/321/1152 Run capacitor МКВ МКР 4/321/1152 Betriebskondensator МКВ МКР 4/321/1152	1			
15	073103044400	ВИНТ М7x20 * Screw М7x20 * Schraube М7x20 *	2			



Таблица 4  
Table 4  
Tabelle 4

Рис. Fig. Abb.	Поз. Pos. Pos.	Код Code Art. Bezeich.	Наименование Designation Bezeichnung	ММ-184-XXX (240)	Исполнение Modification Modifikation	Цена за шт. Price per unit Preis pro Stück
6	16	903555001560	ВИЛКА ОПРЕССОВАННАЯ P-23-16-250-H05VV-F 3G 0.75-2.2* Mains cable with plug P 23-16-250-H05VV-F 3G 0.75-2.2 * Anschlusskabel P-23-16-250-H05VV-F 3G 0.75-2.2 *	1		
Примечание - * — в запчастях не поставляется Note - * — not supplied as spare part Hinweis - * — als Ersatzteil wird nicht geliefert						

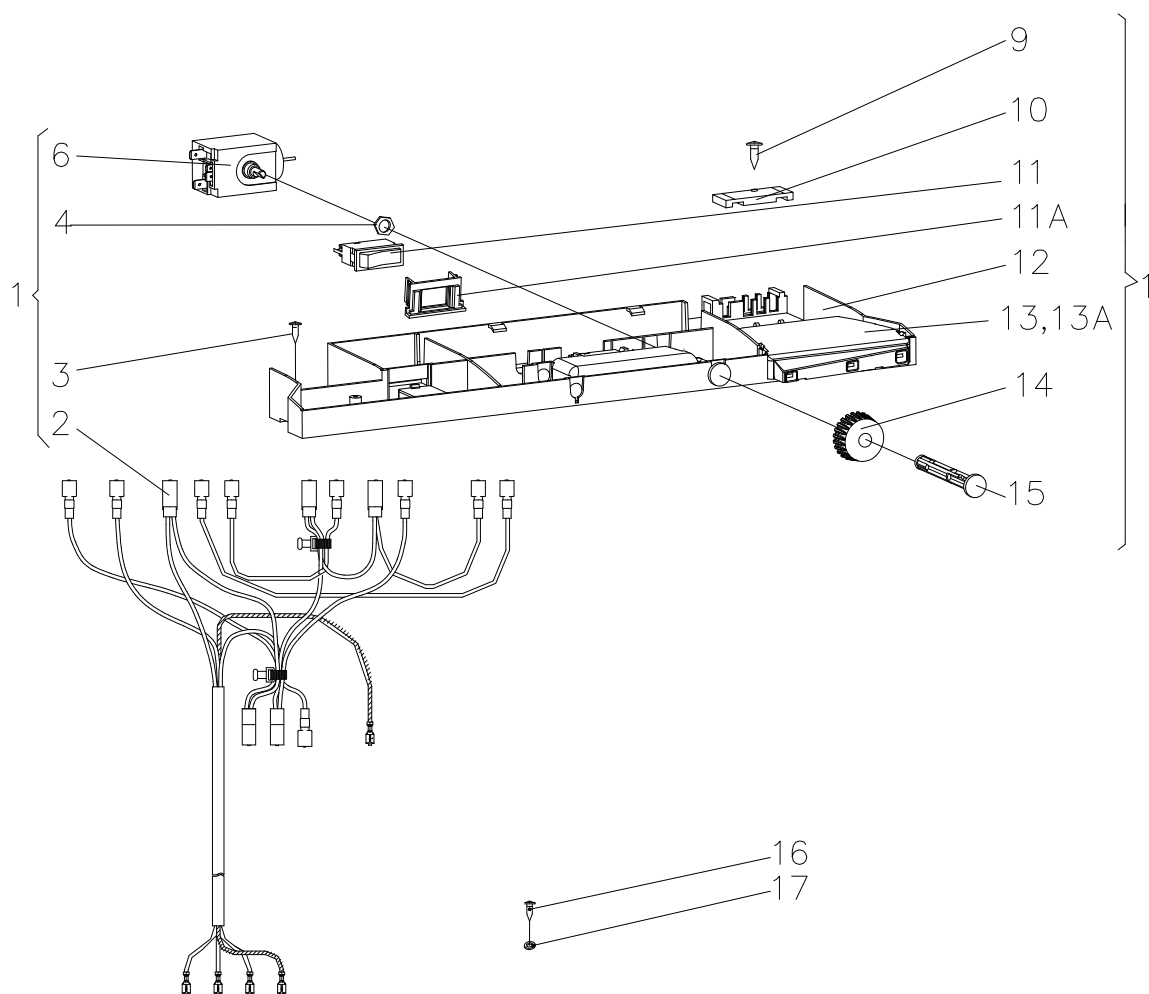


Рисунок 7 – Электропроводка  
Figure 7 - Electric wiring  
Abbildung 7 – Leitung

Таблица 6  
Table 6  
Tabelle 6

Рис. Fig. Abb.	Поз. Pos. Pos.	Код Code Art. Bezeich.	Наименование Designation Bezeichnung	ММ-184-XXX (240)	Цена за шт. Price per unit Preis pro Stück
7	01	242737210001	ОПОРА ТЕРМОРЕГУЛЯТОРА * Thermostat support * Thermoreglerunterstützung *	1	
	02	242737111000	ЭЛЕКТРОПРОВОДКА Electric wiring Leitung	1	
	03	301113000700	ВИНТ Screw Schraube	2	
	04	991283835035	ГАЙКА М10х0,75 * Nut M10x0,75 * Mutter M10x0,75	1	
	06	908081461956	ТЕРМОРЕГУЛЯТОР К56-L1956 Thermostat K56-L1956 Thermostat K56-L1956	1	
	09	341413000701	ВИНТ Screw Schraube	1	
	10	301417207800	ПРИЖИМ Clamp Bügel	1	
	11	908082401858	ВЫКЛЮЧАТЕЛЬ 1858.1108 Illumination switch 1858.1108 Betriebschalter 1858.1108	1	
	11A	775234100100	ЗАГЛУШКА Plug Stopfen	1	
	12	301417204802	ПАНЕЛЬ МОНТАЖНАЯ * Assembly panel * Montagepaneel *	1	
	13	908081850149	БЛОК ИНДИКАЦИИ М4-21-4,8 PBF Indicator device M4-21-4,8 PBF Indicator M4-21-4,8 PBF	1	
	13A	908081840149	или/or/oder БЛОК ИНДИКАЦИИ В4-21-4,8 PBF Indicator device В4-21-4,8 PBF Indicator В4-21-4,8 PBF	1	
	14	301417205900	РОЛИК Roller Rolle	1	
	15	301417205200	РУЧКА Handle Griff	1	
	16	991284831414	ВИНТ В.М4-8qx10.32.32.039 Screw В.М4-8qx10.32.32.039 Schraube В.М4-8qx10.32.32.039	1	
	17	991286836022	ШАЙБА 4.65Г.019 Washer 4.65Г.019 Scheibe 4.65Г.019	1	
	Примечание - * — в запчастях не поставляется Note - * — not supplied as spare part Hinweis - * — als Ersatzteil wird nicht geliefert				

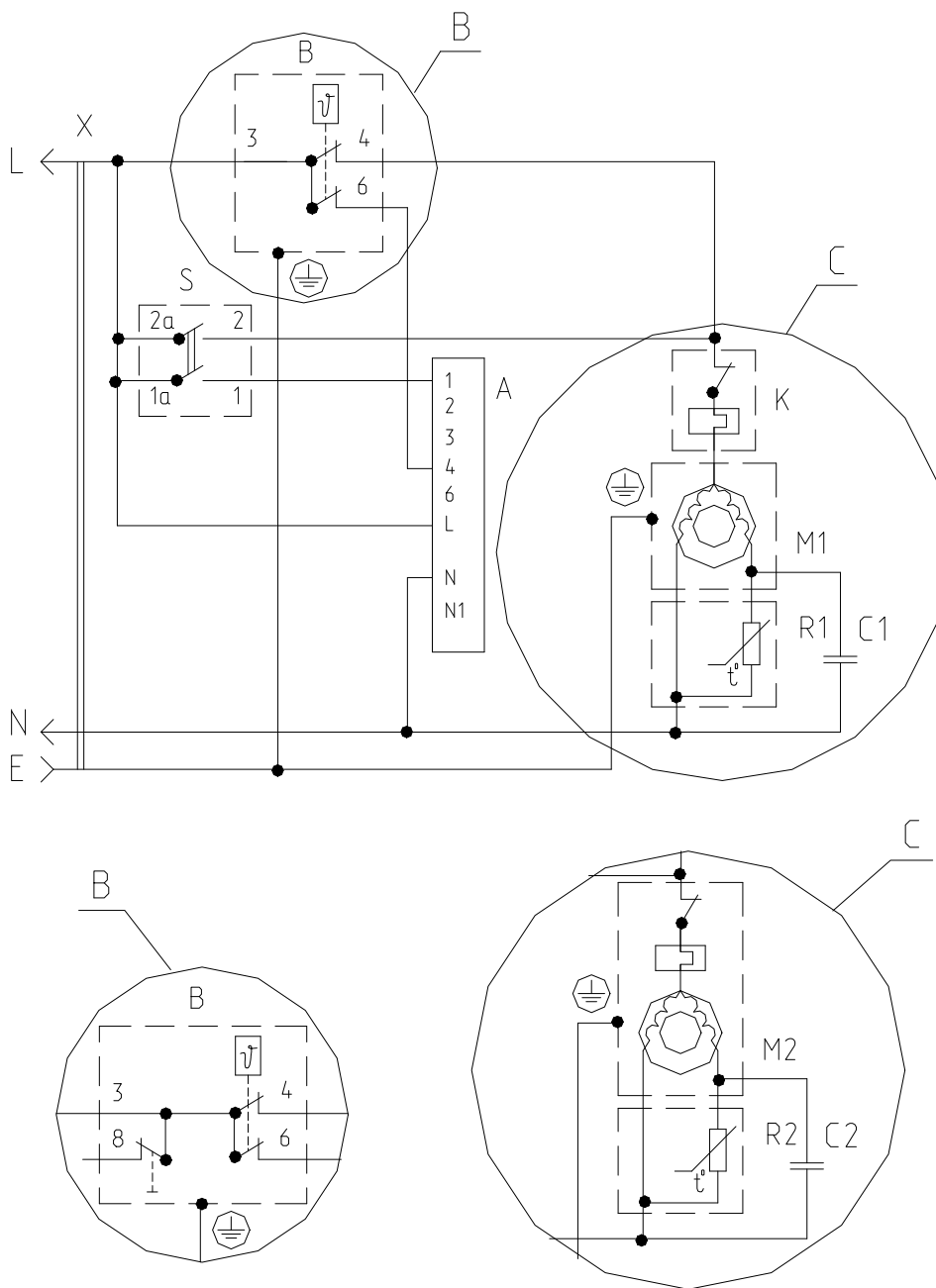


Рисунок 8– Схема электрическая принципиальная  
 Figure 8 – Circuit diagram  
 Abbildung 8 – Schaltplan

Таблица 7  
Table 7  
Tabelle 7

Поз. Pos. Pos.	Наименование Designation Bezeichnung
A	БЛОК ИНДИКАЦИИ В4-21-4,8 PBF Indicator device В4-21-4,8 PBF Indicator В4-21-4,8 PBF или/or/oder БЛОК ИНДИКАЦИИ М4-21-4,8 PBF Indicator device М4-21-4,8 PBF Indicator М4-21-4,8 PBF
B	ТЕРМОРЕГУЛЯТОР К56-L1956 Thermostat K56-L1956 Thermostat K56-L1956
C	КОНДЕНСАТОР МКВ МКР 4/321/1152 Run capacitor МКВ МКР 4/321/1152 Betriebskondensator МКВ МКР 4/321/1152
K	Реле PКТ-X Relay PКТ-X Relais PКТ-X
M1	Электродвигатель компрессора C-KH Motor-compressor C-KH Motorverdichter C-KH
M2	Электродвигатель компрессора TLX или TLY Motor-compressor TLX or TLY Motorverdichte TLX oder TLY
R1	Реле РТ Relay РТ Relais РТ
R2	РЕЛЕ ПУСКОВОЕ ЕРТС или РТС Starting relay ЕРТС or РТС Anlaufeinheit ЕРТС oder РТС
S	ВЫКЛЮЧАТЕЛЬ 1858.1108 Illumination switch 1858.1108 Betriebschalter 1858.1108
X	Вилка опрессованная Р 23-16-250-Н05VV-F 3G 0.75-2.2 Mains cable with plug Р 23-16-250-Н05VV-F 3G 0.75-2.2 Anschlusskabel Р 23-16-250-Н05VV-F 3G 0.75-2.2

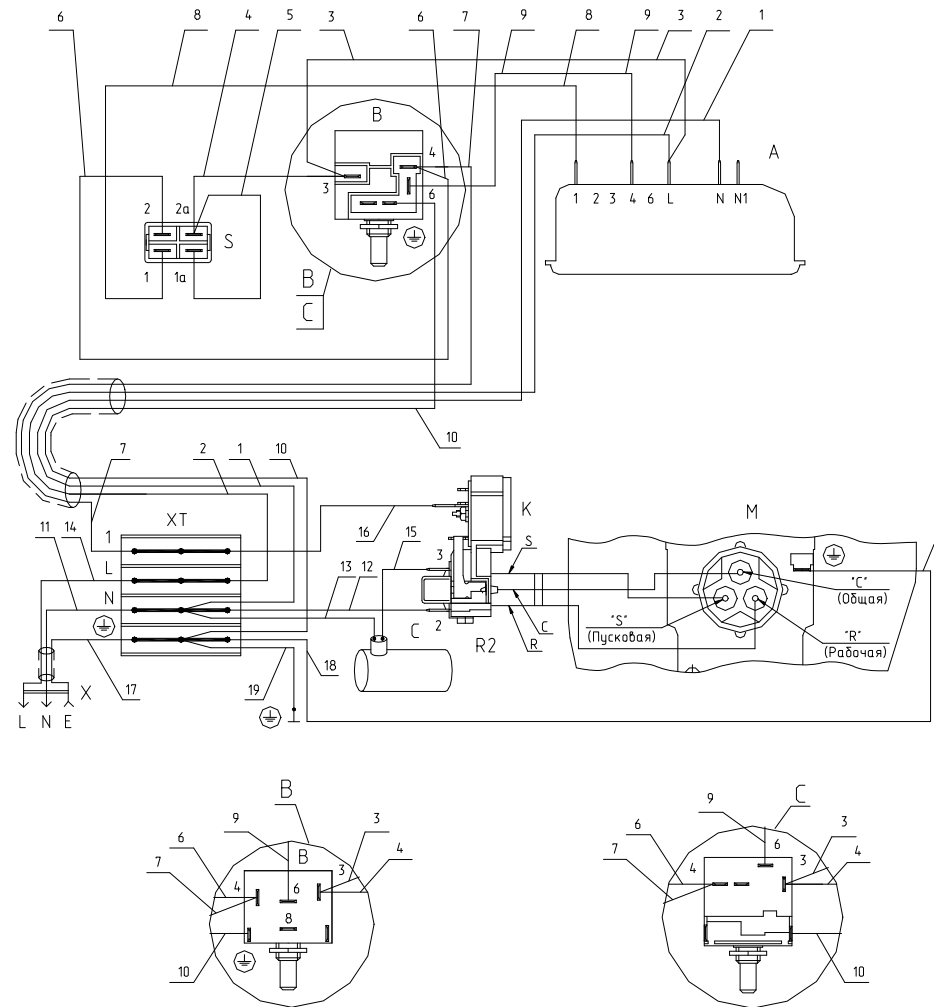


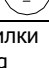


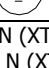

















Рисунок 9 – Схема электрическая соединений  
 Figure 9 – Connections diagram  
 Abbildung 9 – Schaltbild

Таблица 8  
Table 8  
Tabelle 8

№ провода Wire No. Leitung Nr.	Откуда идет Connects from Verbindung von	Куда поступает Connects to Verbindung zu	Цвет изоляции Insulation color Isolationsfarbe
1	Клемма N (ХТ) Terminal N (ХТ) Klemme N (ХТ)	Контакт N блока индикации А Contact N of Indicator device A Kontakt N des Indikators A	Голубой Blue Blau
2	Клемма L (ХТ) Terminal L (ХТ) Klemme L (ХТ)	Контакт L блока индикации А Contact L of Indicator device A Kontakt L des Indikators A	Коричневый Brown Braun
3	Контакт L блока индикации А Contact L of Indicator device A Kontakt L des Indikators A	Контакт 3 датчика-реле температуры В Contact 3 of thermostat B Kontakt 3 des Thermostates B	Коричневый Brown Braun
4	Контакт 3 датчика-реле температуры В Contact 3 of thermostat B Kontakt 3 des Thermostates B	Контакт 2а выключателя S Contact 2a of mode switch S Kontakt 2a des Schalters S	Коричневый Brown Braun
5	Контакт 2а выключателя S Contact 2a of mode switch S Kontakt 2a des Schalters S	Контакт 1а выключателя S Contact 1a of mode switch S Kontakt 1a des Schalters S	Коричневый Brown Braun
6	Контакт 2 выключателя S Contact 2 of mode switch S Kontakt 2 des Schalters S	Контакт 4 датчика-реле температуры В Contact 4 of thermostat B Kontakt 4 des Thermostates B	Черный Black Schwarz
7	Контакт 4 датчика-реле температуры В Contact 4 of thermostat B Kontakt 4 des Thermostates B	Клемма 1 (ХТ) Terminal 1 (ХТ) Klemme 1 (ХТ)	Черный Black Schwarz
8	Контакт 1 выключателя S Contact 1 of mode switch S Kontakt 1 des Schalters S	Контакт 1 блока индикации А Contact 1 of Indicator device A Kontakt 1 des Indikators A	Желтый Yellow Gelb
9	Контакт 6 датчика-реле температуры В Contact 6 of thermostat B Kontakt 6 des Thermostates B	Контакт 4 блока индикации А Contact 4 of Indicator device A Kontakt 4 des Indikators A	Красный Red Rot
10	Клемма  (ХТ) Terminal  (ХТ) Klemme  (ХТ)	Контакт  датчика-реле температуры В Contact  of thermostat B Kontakt  des Thermostates B	Зелено-желтый Green and yellow Grün und gelb
11	Штырь вилки Pin of plug Steckerstift	Клемма N (ХТ) Terminal N (ХТ) Klemme N (ХТ)	Голубой Blue Blau
12	Клемма N (ХТ) Terminal N (ХТ) Klemme N (ХТ)	Контакт 2 позистора R Contact 2 of PTC device R Kontakt 2 des PTC device R	Голубой Blue Blau
13	Конденсатор С Run capacitor C Betriebskondensator C	Клемма N (ХТ) Terminal N (ХТ) Klemme N (ХТ)	Голубой Blue Blau
14	Штырь вилки Pin of plug Steckerstift	Клемма L (ХТ4) Terminal L (ХТ4) Klemme L (ХТ4)	Коричневый Brown Braun
15	Конденсатор С Run capacitor C Betriebskondensator C	Контакт 3 позистора R Contact 3 of PTC device R Kontakt 3 des PTC device R	Коричневый Brown Braun
16	Клемма 1 (ХТ) Terminal 1 (ХТ) Klemme 1 (ХТ)	Контакт реле К Contact of protective relay K Kontakt des Schutzrelais K	Черный Black Schwarz
17	Гнездо вилки Pin jack of Plug Steckerhülse	Клемма  (ХТ) Terminal  (ХТ) Klemme  (ХТ)	Зелено-желтый Green and yellow Grün und gelb
18	Клемма  (ХТ) Terminal  (ХТ) Klemme  (ХТ)	Контакт  компрессора Contact  of Motor-compressor Kontakt  des Motorverdichters	Зелено-желтый Green and yellow Grün und gelb
19	Клемма  (ХТ) Terminal  (ХТ) Klemme  (ХТ)	Контакт  шкафа Contact  шкафа Kontakt  шкафа	Зелено-желтый Green and yellow Grün und gelb

Лист регистрации изменений									
Изм.	Номера листов (страниц)				Всего листов (страниц) в докум.	№ докум.	Входящий № сопроводительного докум. и дата	Подп.	Дата
	измененных	замененных	новых	аннулированных					
					202.77-0.0.000-01 КДС				Лист
Изм.	Лист	№ докум.	Подп.	Дата					24