

290.79-0.0.000-01 ҚДС

На русском, английском и немецком языках
In Russian, English and German
In den russischen, englishen und deutschen Sprachen

ХОЛОДИЛЬНИК КОМПРЕССИОННЫЙ ОДНОКАМЕРНЫЙ

COMPRESSION-TYPE REFRIGERATOR WITH LOW TEMPERATURE COMPARTMENTS

KOMPRESSIIONSKÜHL-GEFRIER-KOMBINATION

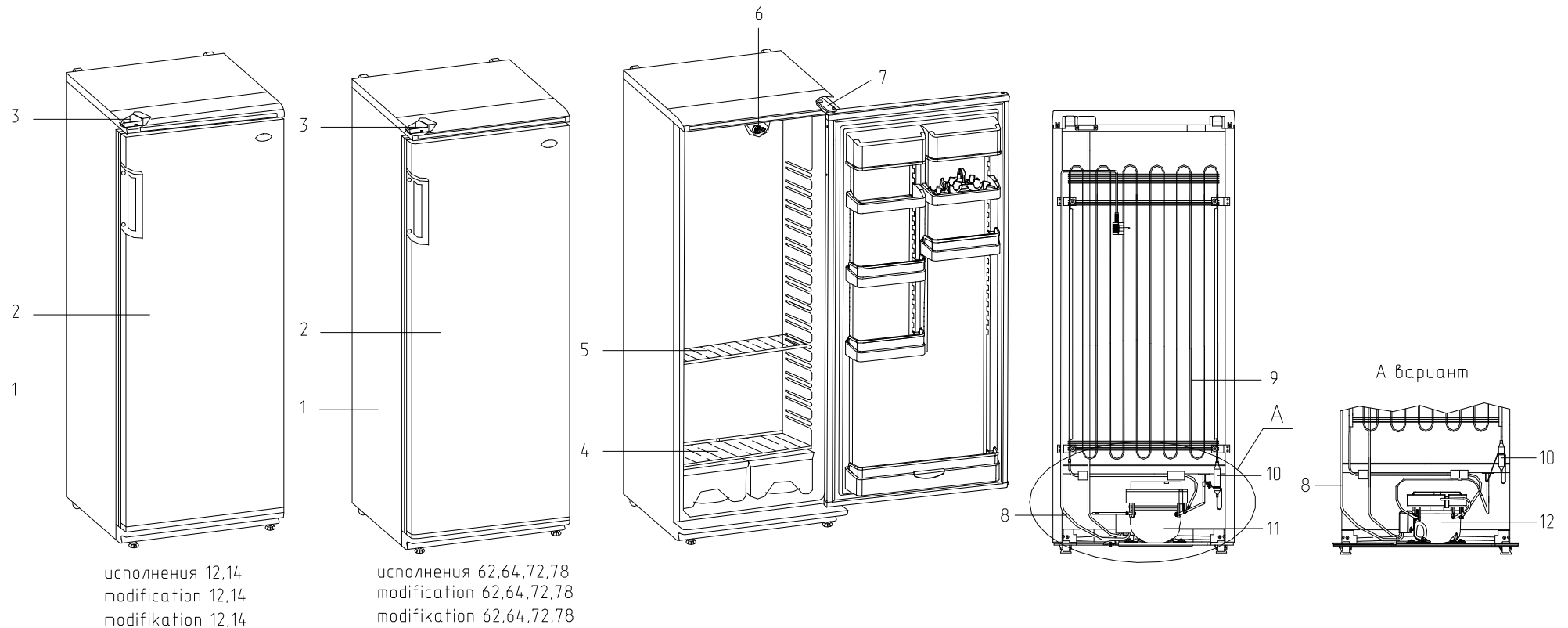
MX-5810-XX КШ 290

КАТАЛОГ ДЕТАЛЕЙ И СБОРОЧНЫХ ЕДИНИЦ
CATALOGUE OF PARTS AND UNITS
KATALOG VON TEILEN UND MONTAGEEINHEIT

290.79-0.0.000-01 ҚДС

При заказе запчастей ссылаться на номер 290.79-0.0.000-01 ҚДС
When ordering the spare parts refer to the number 290.79-0.0.000-01 ҚДС
Bei Bestellung von Ersatzteilen ist auf Nummer 290.79-0.0.000-01 ҚДС hinzuweisen

По состоянию на апрель 2010
For April 2010
Laut Zustand für den April 2010



исполнения 12,14
modification 12,14
modifikation 12,14

исполнения 62,64,72,78
modification 62,64,72,78
modifikation 62,64,72,78

1 – шкаф, 2 – дверь, 3 – опора терморегулятора, 4 – полка-стекло, 5 – полка-стекло, 6 – патрон, 7 – кронштейн, 8 – шнур питания, 9 – конденсатор, 10 – фильтр-осушитель, 11 – компрессор типа C-KH, 12 - компрессор типа TLX или TLY.

1 – Cabinet, 2 – Door, 3 – Thermostat support, 4 – Glass shelf, 5 – Glass shelf, 6 – Holder, 7 – Bracket, 8 – Power cord, 9 – Condenser, 10 – Filter-drier, 11 – Compressor (C-KH), 12 - Compressor (TLX or TLY).

1 – Schrank, 2 – Tür, 3 – Thermoreglerunterstützung, 4 – Glasablage, 5 – Glasablage, 6 – Fassung, 7 – Konsole, 8 – Anschlusskabel, 9 – Verflüssiger, 10 – Filterrockner, 11 – Kompressor (C-KH), 12 - Kompressor (TLX oder TLY).

Рисунок 1
Figure 1
Abbildung 1

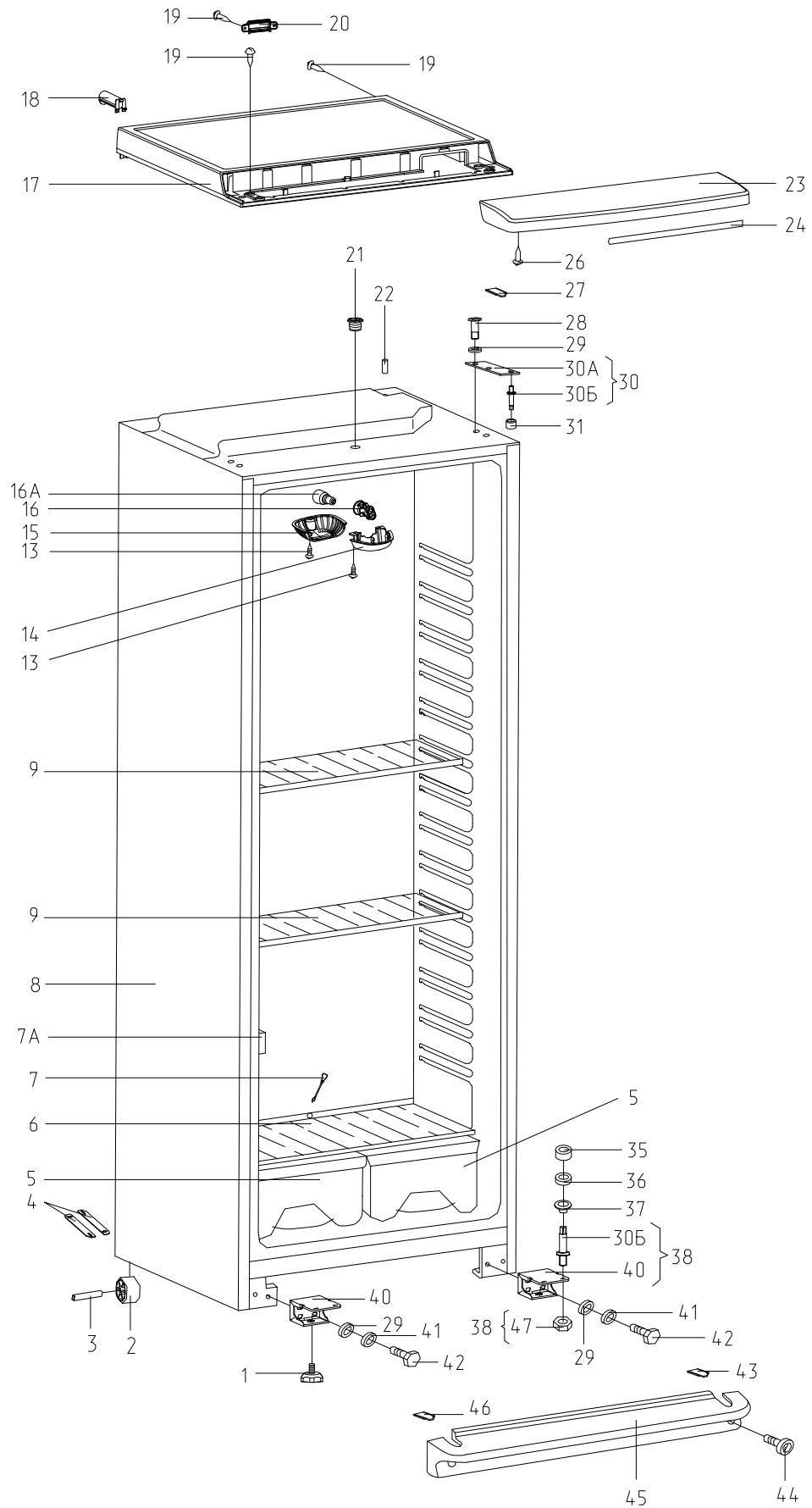


Рисунок 2 – Шкаф
 Figure 2 – Cabinet
 Abbildung 2 – Schrank

Таблица 1
Table 1
Tabelle 1

Рис. Fig. Abb.	Поз. Pos. Pos.	Код Code Art. Bezeich.	Наименование Designation Bezeichnung	МХ-5810-XX 290	Исполнение Modification Modifikation	Цена за шт. Price per unit Preis pro Stück
2	01	341771103000	ОПОРА Support Füß	2		
	02	331331103700	КАТОК Roller Rolle	2		
	03	281411103500	ОСЬ Axle Achsen	2		
	04	281411102700	Пластина Plate Lasche	2		
	05	280500401200	СОСУД Crisper Behälter	2		
	06	290790307100	ПОЛКА-СТЕКЛО Glass shelf Glasablage	1		
	07	301510206500	ЕРШ Brush Sieb	1		
	07A	-	ТЕРМОИНДИКАТОР JT4 * heat indicator JT4 * heat indicator JT4 *	1		
	08	290791000000	ШКАФ Cabinet Schrank	1		
	09	371320308000	ПОЛКА-СТЕКЛО Glass shelf Glasablage	5		
	13	301113000700	ВИНТ Screw Schraube	2		
	14	290797208900	КРЫШКА Cover Deckel	1		
	15	290797207200	ПЛАФОН Dome Abdeckungskappe	1		
	16	371327504001	ПАТРОН E14 K-001 4.8 Holder E14 K-001 4.8 Fassung E14 K-001 4.8	1		
	16A	908081800083	ЛАМПА (15 Вт) Lamp (15 W) Lampe (15 W)	1		
	17	301410007600	КРЫШКА Cover Deckel	1		
	18	773434800300	УПОР ЗАДНИЙ Back stop Pufferanschlag	2		
	19	301113000700	ВИНТ Screw Schraube	10		
	20	301547207800	ПРИЖИМ Clamp Bügel	1		

Продолжение таблицы 1
Continue Table 1
Fortsetzung Tabelle 1

Рис. Fig. Abb.	Поз. Pos. Pos.	Код Code Art. Bezeich.	Наименование Designation Bezeichnung	МХ-5810-XX 290	Исполнение Modification Modifikation	Цена за шт. Price per unit Preis pro Stück
2	21	771154500700	ВТУЛКА Bushing Buchse	2		
	22	341770006600	ПЛАСТИНА * Slice * Plastizitätсмörtel *	1		
		774112103100	или/or/oder ПЛАСТИНА * Slice * Plastizitätсмörtel *			
	23	301410010600	МАСКА Mask Maske	1	-62, -64, -72, -78	
	23	331600010600	МАСКА Mask Maske	1	-12, -14	
	24	908082530006	ЭМБЛЕМА Emblem Emblem	1		
	26	991284831642	ШУРУП 2-4x13.0112 Screw 4-4x13.0112 Schraube 4-4x13.0112	2		
	27	301410107400	ШТОРКА Flap Einsatz	1		
	28	991281833011	БОЛТ М6-8gx18.58.019 Bolt M6-8gx18.58.019 Schraube M6-8gx18.58.019	2		
	29	301410009302	ШАЙБА Washer Scheibe	4		
	30	371320009100	КРОНШТЕЙН Bracket Konsole	2		
	31	371323201200	КРОНШТЕЙН ПЕТЛИ ВЕРХНЕЙ Bracket of top hinge Konsole für Scharnierband unten	1		
	32	371323202300	ОСЬ ПЕТЛИ Axle of hinge Achse vom Scharnierband	1		
	33	301410107500	ВТУЛКА Bushing Buchse	1		
	35	261413202400	ПРОКЛАДКА ПЕТЛИ НИЖНЕЙ Lower hinge seal Unterlage für unteres Scharnierband	1		
	36	261413202700	ШАЙБА ПЕТЛИ НИЖНЕЙ Lower hinge washer Scharnierscheibe unten	3		
37	301410105700	ШАЙБА Washer Scheibe	1			

Продолжение таблицы 1

Continue Table 1

Fortsetzung Tabelle 1

Рис. Fig. Abb.	Поз. Pos. Pos.	Код Code Art. Bezeich.	Наименование Designation Bezeichnung	МХ-5810-XX 290	Исполнение Modification Modifikation	Цена за шт. Price per unit Preis pro Stück
2	38	371323202000	ПЕТЛЯ НИЖНЯЯ Lower hinge Scharnier unten	1		
	40	371323202200	КРОНШТЕЙН ПЕТЛИ НИЖНЕЙ Bracket of lower hinge Konsole für unteres Scharnierband	2		
	41	991286836035	ШАЙБА 6.65Г.0112 Washer 6.65Г.0112 Scheibe 6.65Г.0112	2		
	42	301540104600	БОЛТ Bolt Schraube	2		
	43	371320107801	ШТОРКА Flap Einsatz	1		
	44	991284831453	ВИНТ М6-6gx16.58.0112 Screw M6-6gx16.58.0112 Schraube M6-6gx16.58.0112	2		
	45	331600103900	ЩИТОК ДЕКОРАТИВНЫЙ Decorative board Dekorplatte	1	-12, -14	
	45	371320103900	ЩИТОК ДЕКОРАТИВНЫЙ Decorative board Dekorplatte	1	-62, -64, -72, -78	
	46	301410107401	ШТОРКА Flap Einsatz	1		
Примечание - * — в запчасти не поставляется Note - * — not supplied as spare part Hinweis - * — als Ersatzteil wird nicht geliefert						

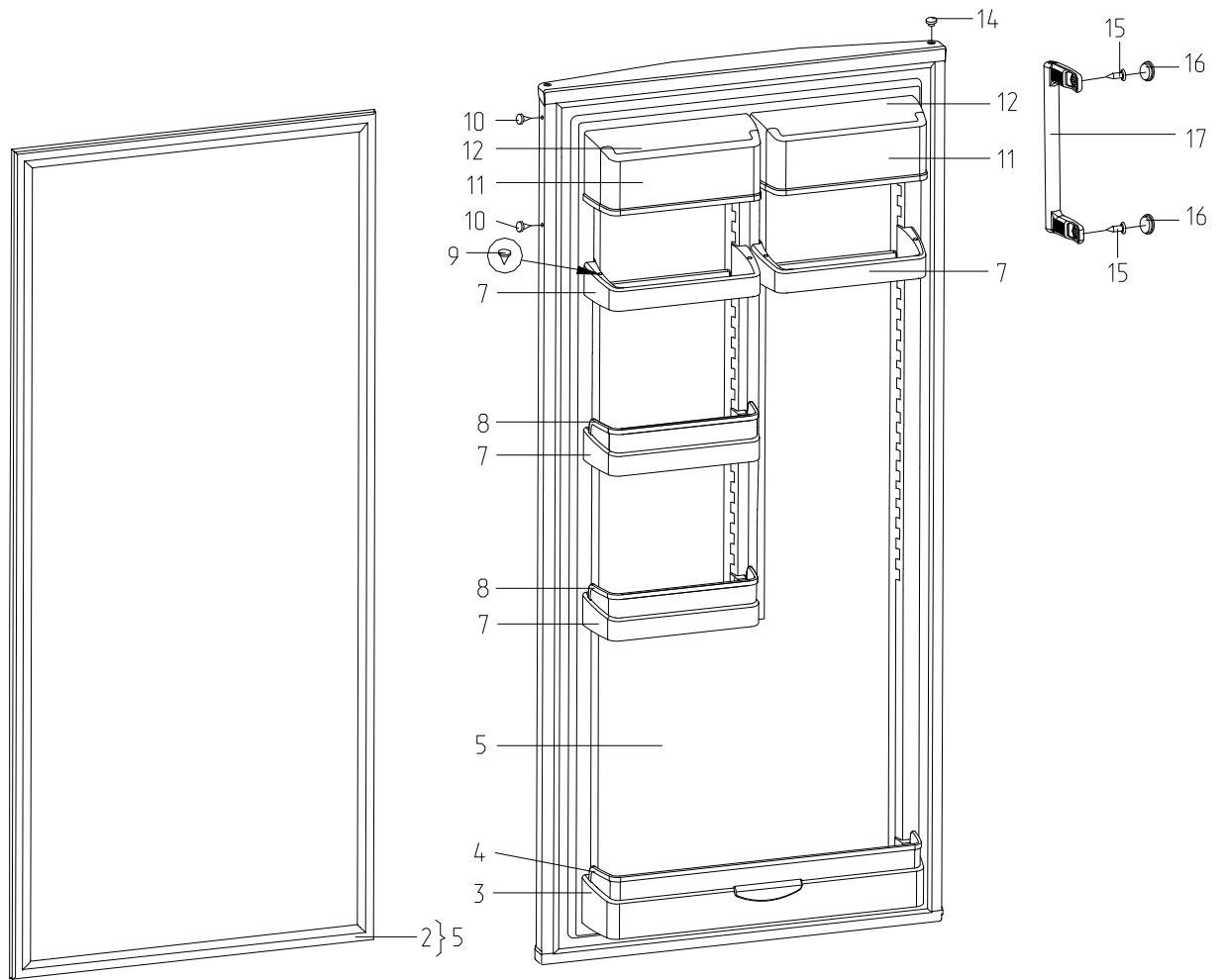


Рисунок 3 - Дверь (выпуклая)
 Figure 3 - Door (soft)
 Abbildung 3 - Tür (gesoftete)

Таблица 2

Table 2

Tabelle 2

Рис. Fig. Abb.	Поз. Pos. Pos.	Код Code Art. Bezeich.	Наименование Designation Bezeichnung	МХ-5810-XX 290	Исполнение Modification Modifikation	Цена за шт. Price per unit Preis pro Stück
3	02	331603301010	УПЛОТНИТЕЛЬ Door gasket Türverdichtung	1		
	03	301543105800	БАРЬЕР Barrier Begrenzung	2		
	04	301543105900	ОГРАНИЧИТЕЛЬ Stop (plastic) Sperrung aus Kunststoff	2		
	05	290793004000	ДВЕРЬ (окрашенная) Painted door Lackierte Tür	1	-12	
	05	290793004001	ДВЕРЬ (металлопласт) Pre-coated steel door Metallplastiktür	1	-14	
	07	301543305900	БАРЬЕР-ПОЛКА Barrier-shelf Aufstellungsfläche mit Begrenzung	4		
	08	301543106400	ОГРАНИЧИТЕЛЬ Stop (plastic) Sperrung aus Kunststoff	1		
	09	301543105600	ПРОБКА Plug	6		
	10	202013000600	Stopfen	2		
	11	301543108300	КРЫШКА ЕМКОСТИ Tank cover Behälterdeckel	2		
	12	301543108200	ЕМКОСТЬ Tank Behälter	2		
	14	301413205400	ПРОБКА Plug Stopfen	1		
	15	202413000700	ВИНТ Screw Schraube	2		
	16	280413100400	ЗАГЛУШКА Plug Stopfen	2		
	17	775373400201	РУЧКА-СКОБА Door handle Türgriff	1		

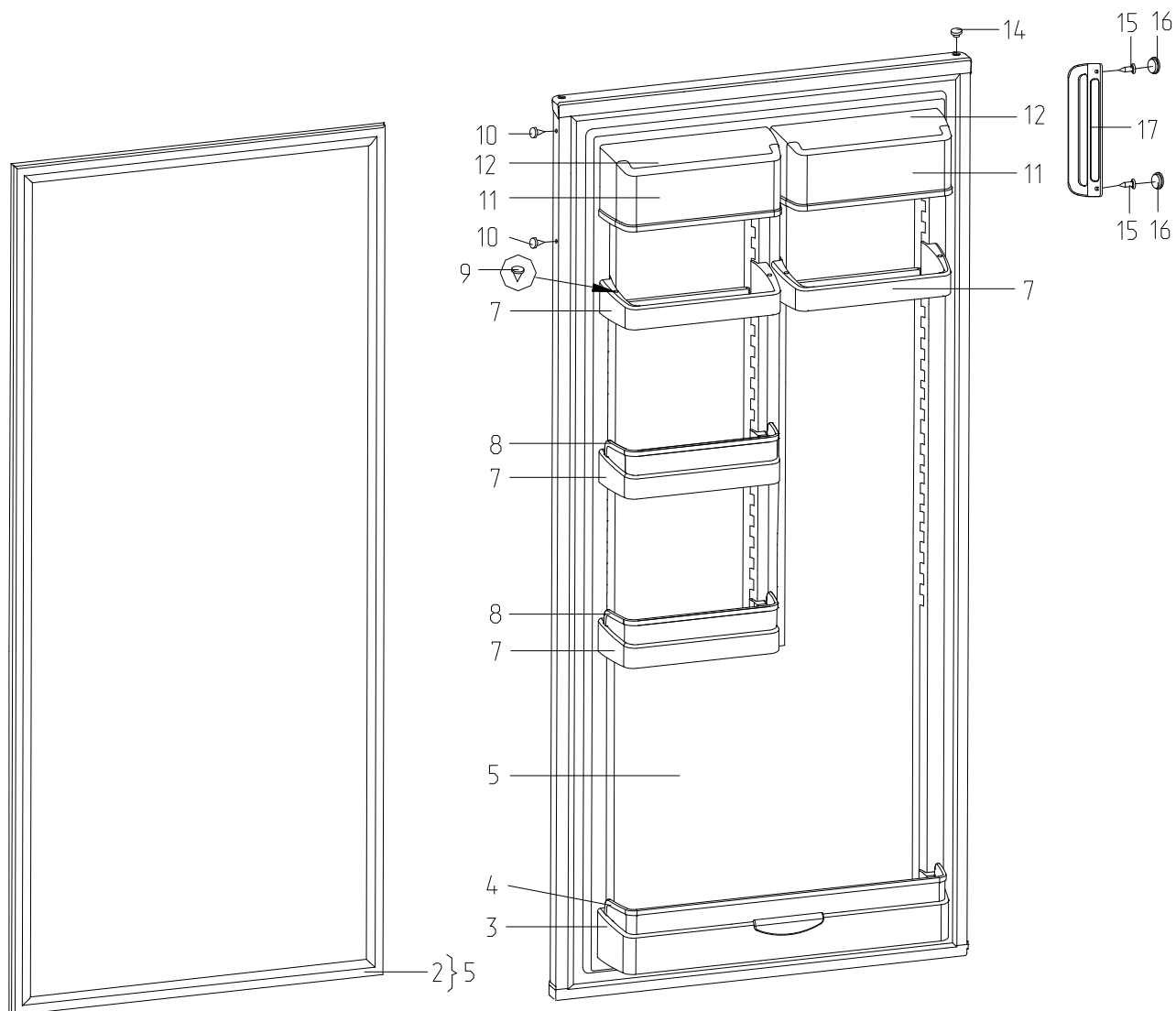
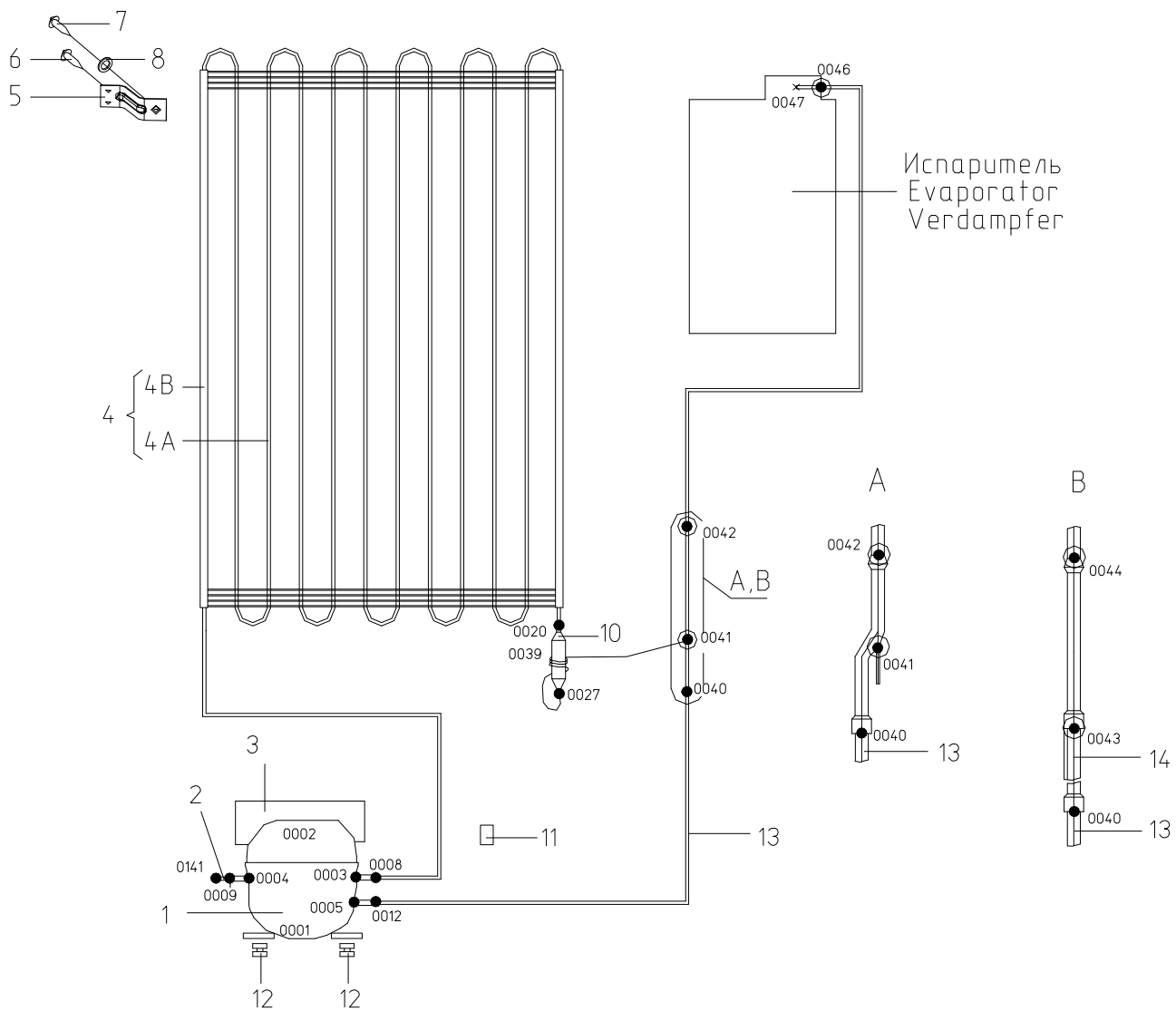


Рисунок 4 - Дверь (плоская)
 Figure 4 - Door (flat)
 Abbildung 4 - Tür (flache)

Таблица 3
Table 3
Tabelle 3

Рис. Fig. Abb.	Поз. Pos. Pos.	Код Code Art. Bezeich.	Наименование Designation Bezeichnung	МХ-5810-XX 290	Исполнение Modification Modifikation	Цена за шт. Price per unit Preis pro Stück
4	02	331603301010	УПЛОТНИТЕЛЬ Door gasket Türverdichtung	1		
	03	301543105800	БАРЬЕР Barrier Begrenzung	2		
	04	301543105900	ОГРАНИЧИТЕЛЬ Stop (plastic) Sperrung aus Kunststoff	2		
	05	290793007100	ДВЕРЬ (окрашенная) Painted door Lackierte Tür	1	-62, -72, -78	
	05	290793007101	ДВЕРЬ (металлопласт) Pre-coated steel door Metallplastiktür	1	-64	
	07	301543305900	БАРЬЕР-ПОЛКА Barrier-shelf Aufstellungsfläche mit Begrenzung	4		
	08	301543106400	ОГРАНИЧИТЕЛЬ Stop (plastic) Sperrung aus Kunststoff	1		
	09	301543105600	ПРОБКА Plug	6		
	10	202013000600	Stopfen	2		
	11	301543108300	КРЫШКА ЕМКОСТИ Tank cover Behälterdeckel	2		
	12	301543108200	ЕМКОСТЬ Tank Behälter	2		
	14	301413205400	ПРОБКА Plug Stopfen	1		
	15	202413000700	ВИНТ Screw Schraube	2		
	16	280413100400	ЗАГЛУШКА Plug Stopfen	2		
	17	280413306200	РУЧКА-СКОБА Door handle Türgriff	1		
	18	331603107200	ВКЛАДЫШ ДЛЯ ЯИЦ Egg tray Eierschale	-		



- - открьтый стык - visual connection - visuelie verbindung.
- ⊙ - стык в ППУ (запененный) - formed connection - deschaumte verbindung.

Рисунок 5 - Схема холодильного агрегата (компрессор типа С-КН)
 Figure 5 – Refrigerating unit diagram (Compressor C-KH)
 Abbildung 5 – Kältesatzschema (Kompressor C-KH)

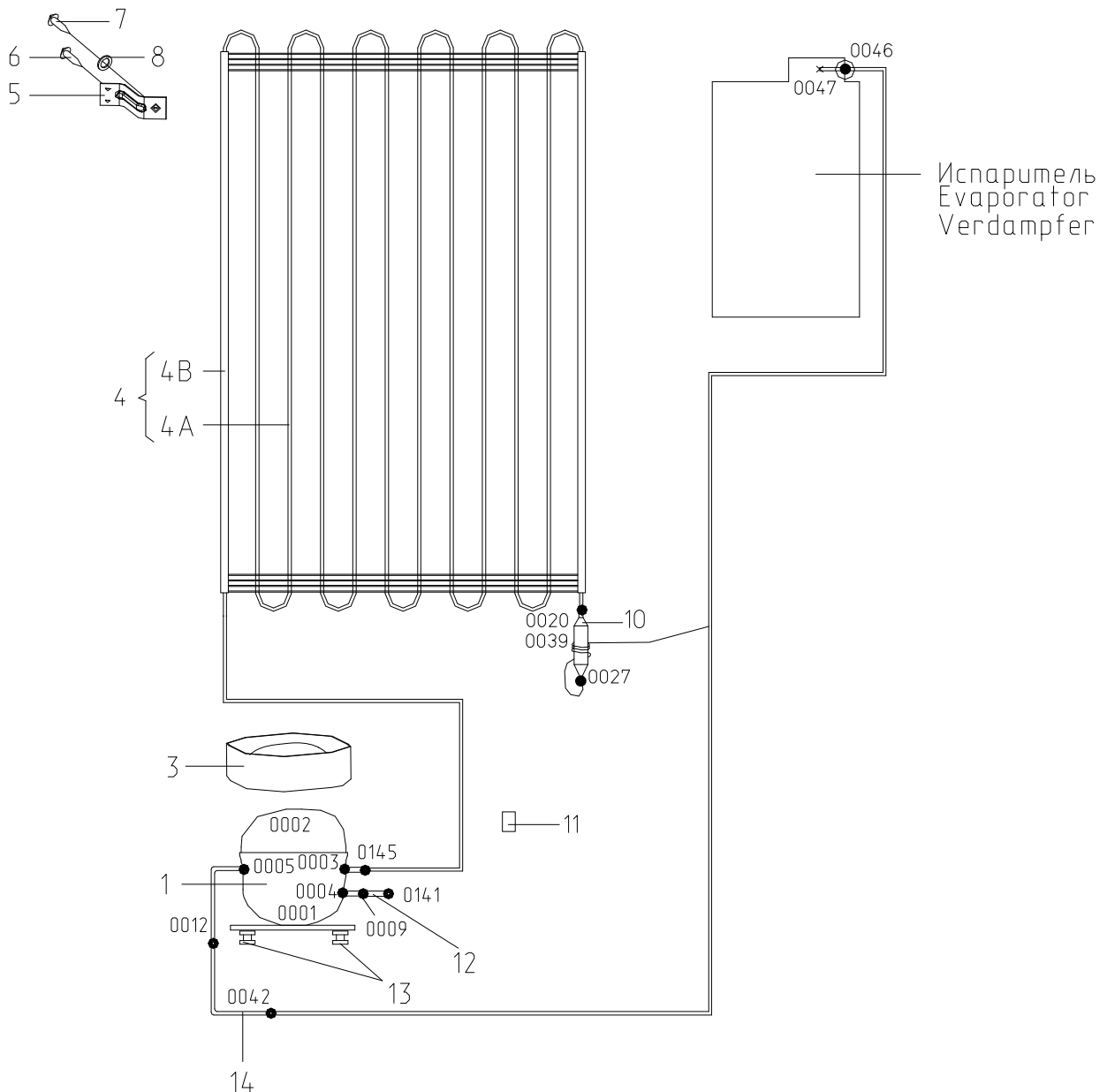
Таблица 4
Table 4
Tabelle 4

Рис. Fig. Abb.	Поз. Pos. Pos.	Код Code Art. Bezeich.	Наименование Designation Bezeichnung	MX-5810-XX 290	Цена за шт. Price per unit Preis pro Stück
5	01	069744103800	КОМПРЕССОР С-КН60Н5-02 Compressor C-KH60H5-02 Kompressor C-KH60H5-02	1	
	02	341775006400	ТРУБКА ЗАПРАВОЧНАЯ Charging connection Füllrohr	1	
	03	281160205200	СОСУД Vessel Behälter	1	
	04	220735103100	КОНДЕНСАТОР Condenser	1	
	04A	220735103000	Verflüssiger	1	
	04B	908085700695	ПРОФИЛЬ ЗАЩИТНЫЙ КИ-100 L=695 Protective profile KI-100 L=695 Schutzprofil KI-100 L=695	2	
	05	331735104200	КРОНШТЕЙН КОНДЕНСАТОРА Condenser bracket Scharnierkonsole	4	
	06	341413000700	ВИНТ Screw	8	
	07	341413000701	Schraube	4	
	08	401325104600	ШАЙБА КРЕПЕЖНАЯ Washer Scheibe	4	
	10	371325105000	ФИЛЬТР-ОСУШИТЕЛЬ Filter-drier Filtertrockner	1	
	11	281410003702	ДЕМПФЕР Damper Dämpfer	3	
	12	071469100200	ПОДУШКА Rubber grommet Gummipuffer	4	
	13	341415208400	ЗМЕЕВИК ВСАСЫВАЮЩИЙ * Suction pipe * Saugkasten *	1	
14	301595208700	ТРУБКА Pipe Rohr	1		

Примечание - * — в запчасти не поставляется

Note - * — not supplied as spare part

Hinweis - * — als Ersatzteil wird nicht geliefert



- - открытый стык - visual connection - visuelie verbindung.
- ⬡ - стык в ППУ (запененный) - formed connection - deschaumte verbindung.

Рисунок 6 - Схема холодильного агрегата (компрессор типа TLX или TLY)
 Figure 6 – Refrigerating unit diagram (Compressor TLX or TLY)
 Abbildung 6 – Kältesatzschema (Kompressor TLX oder TLY)

Таблица 5
Table 5
Tabelle 5

Рис. Fig. Abb.	Поз. Pos. Pos.	Код Code Art. Bezeich.	Наименование Designation Bezeichnung	МХ-5810-XX 290	Исполнение Modification Modifikation	Цена за шт. Price per unit Preis pro Stück
6	01	069744106203	КОМПРЕССОР TLY 5.7КК3 Compressor TLY 5.7КК3 Kompressor TLY 5.7КК3	1	-78	
	01	069744106203	КОМПРЕССОР TLX 5.7КК3 Compressor TLX 5.7КК3 Kompressor TLX 5.7КК3		-72	
	03	908081105380	СОСУД VE2 Vessel VE2 Behälter VE2	1		
	04	220735103100	КОНДЕНСАТОР Condenser Verflüssiger	1		
	04A	220735103000		1		
	04Б	908085700695	ПРОФИЛЬ ЗАЩИТНЫЙ КИ-100 L=695 Protective profile КИ-100 L=695 Schutzprofil КИ-100 L=695	2		
	05	331735104200	КРОНШТЕЙН КОНДЕНСАТОРА Condenser bracket Scharnierkonsole	4		
	06	341413000700	ВИНТ Screw Schraube	8		
	07	341413000701		4		
	08	401325104600	ШАЙБА КРЕПЕЖНАЯ Washer Scheibe	4		
	10	371325105000	ФИЛЬТР-ОСУШИТЕЛЬ Filter-drier Filtertrockner	1		
	11	281410003702	ДЕМПФЕР Damper Dämpfer	3		
	12	774712100200	ТРУБКА ЗАПРАВОЧНАЯ Charging connection Füllrohr	1	-72, -78	
	13	071469100200	ПОДУШКА Rubber grommet Gummipuffer	4		
14	774731100500	ЗМЕЕВИК ВСАСЫВАЮЩИЙ * Suction pipe * Saugkasten *	1			
Примечание - * — в запчасти не поставляется Note - * — not supplied as spare part Hinweis - * — als Ersatzteil wird nicht geliefert						

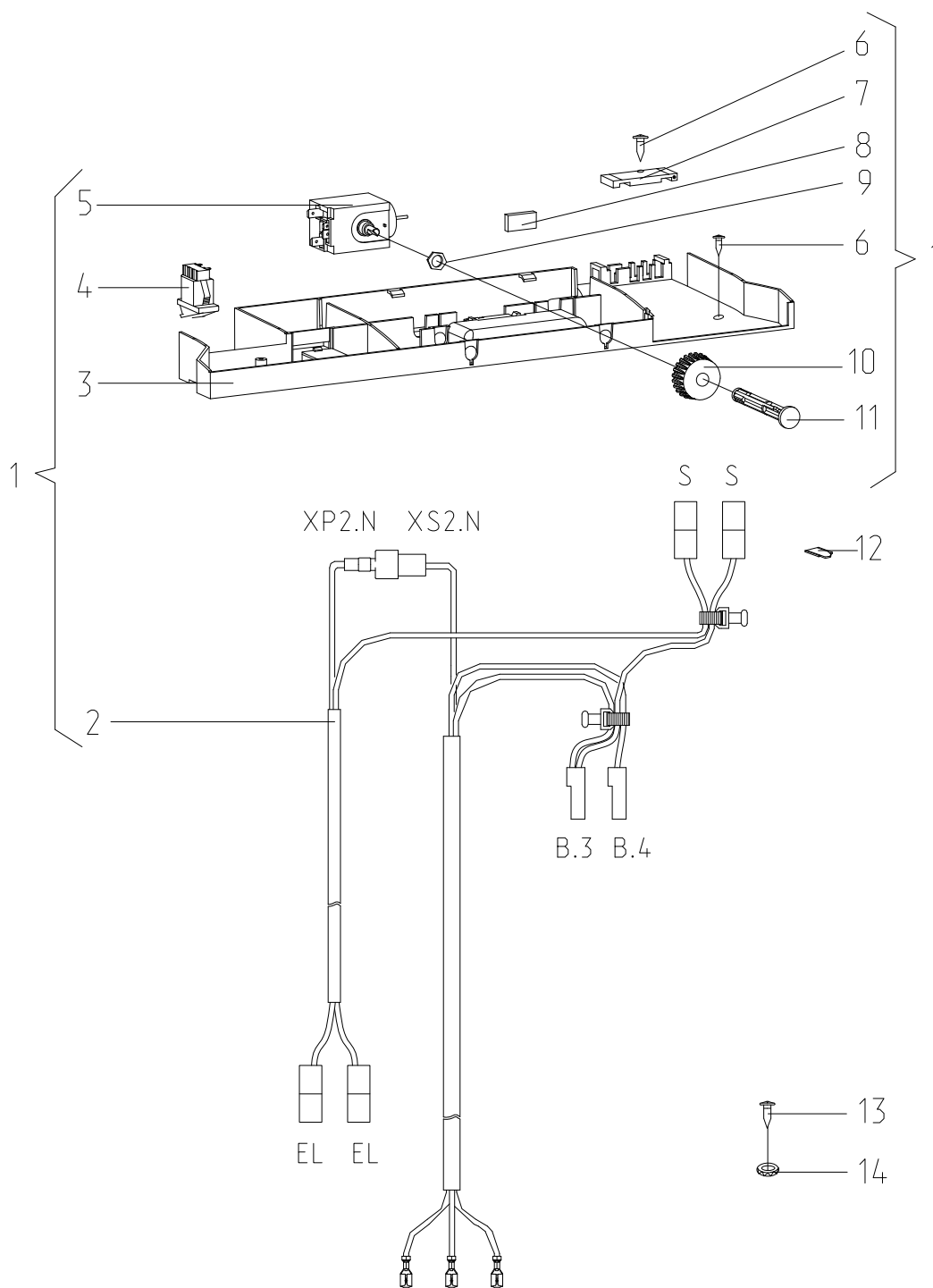


Рисунок 7 - Электропроводка
 Figure 7 – Electric wiring
 Abbildung 7 – Leitung

Таблица 6
Table 6
Tabelle 6

Рис. Fig. Abb.	Поз. Pos. Pos.	Код Code Art. Bezeich.	Наименование Designation Bezeichnung	МХ-5810-XX 290	Исполнение Modification Modifikation	Цена за шт. Price per unit Preis pro Stück
7	01	290797210002	ОПОРА ТЕРМОРЕГУЛЯТОРА * Thermostat support* Thermoreglerunterstützung *	1		
	02	290797111001	ЭЛЕКТРОПРОВОДКА Electric wiring Leitung	1		
	03	301417204802	ПАНЕЛЬ МОНТАЖНАЯ Assembly panel Montagepaneel	1		
	04	908081700133	ВЫКЛЮЧАТЕЛЬ WP 7.2.4,8 Illumination switch WP 7.2.4,8 Betriebschalter WP 7.2.4,8 или/or/oder	1		
	05	908081475574	ТЕРМОРЕГУЛЯТОР K57-L5574 Thermostat K57-L5574 Thermostat K57-L5574	1		
	06	341413000701	ВИНТ Screw Schraube	5		
	07	301417207800	ПРИЖИМ Clamp Bügel	1		
	08	301417110500	ЗАГЛУШКА Plug Stopfen	1		
	09	991283835035	ГАЙКА M10x0,75 * Nut M10x0,75 * Mutter M10x0,75 *	1		
	10	301417205900	РОЛИК Roller Rolle	1		
	11	301417205200	РУЧКА Handle Griff	1		
	12	371320107800	ШТОРКА Flap Einsatz	1		
	13	-	ВИНТ В.М4-8gx10.32.039 * Screw В.М4-8gx10.32.039 * Schraube В.М4-8gx10.32.039 *	1		
	14	991286836022	ШАЙБА 4.65Г.019* Washer 4.65Г.019* Scheibe 4.65Г.019*	1		

Примечание - * — в запчасти не поставляется
Note - * — not supplied as spare part
Hinweis - * — als Ersatzteil wird nicht geliefert

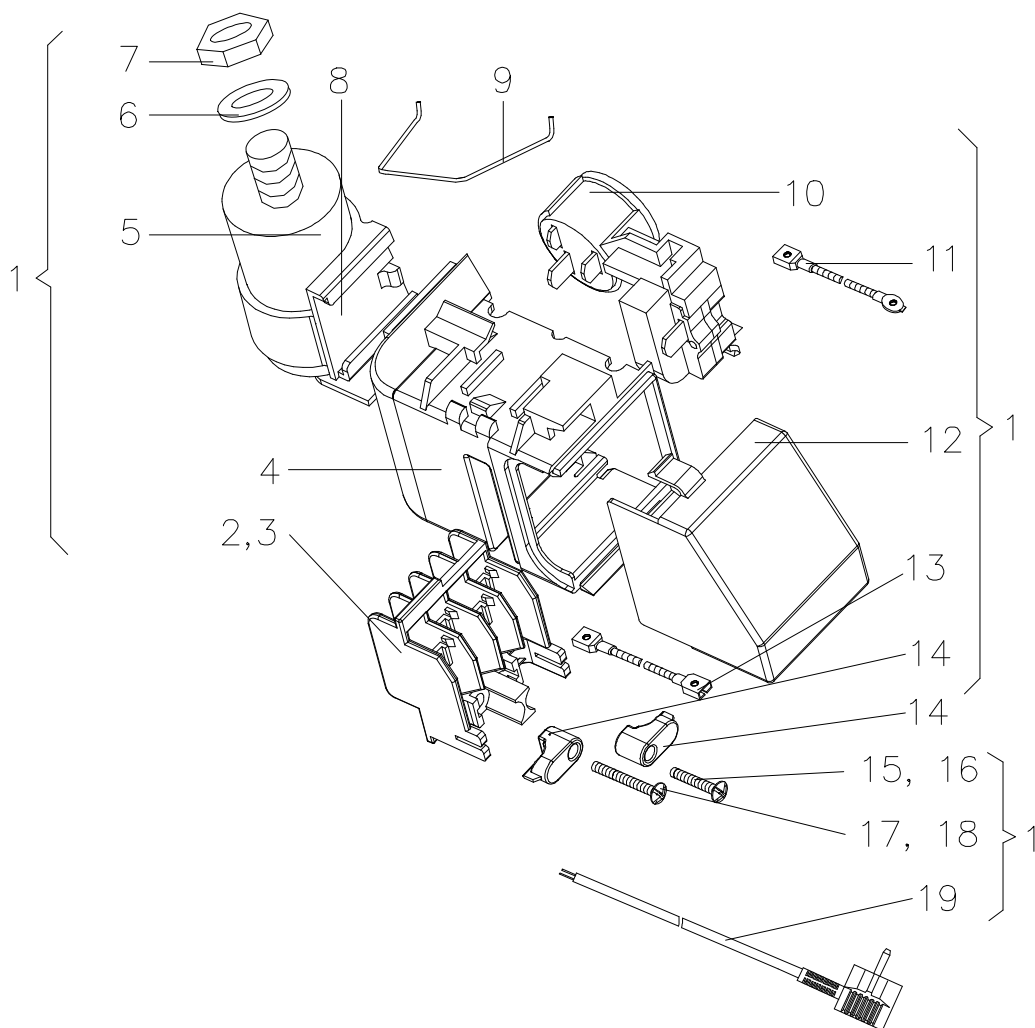


Рисунок 8 - Шнур питания
 Figure 8 – Power cord
 Abbildung 8 – Anschlusskabel

Таблица 7
 Table 7
 Tabelle 7

Рис. Fig. Abb.	Поз. Pos. Pos.	Код Code Art. Bezeich.	Наименование Designation Bezeichnung	MX-5810-XX 290	Цена за шт. Price per unit Preis pro Stück
8	01	341777110103	ШНУР ПИТАНИЯ Power cord Anschlusskabel	1	
	02	064114900600	ВСТАВКА Insert Einsatz или/or/oder	1	
	03	064114902600	ВСТАВКА Insert Einsatz	1	
	04	073531400400	ОСНОВАНИЕ Basis Basis	1	

Продолжение таблицы 7

Continue Table 7

Fortsetzung Tabelle 7

Рис. Fig. Abb.	Поз. Pos. Pos.	Код Code Art. Bezeich.	Наименование Designation Bezeichnung	МХ-5810-XX 290	Цена за шт. Price per unit Preis pro Stück
8	05	281167108003	КОНДЕНСАТОР Run capacitor Betriebskondensator	1	
	06	908081000018	ШАЙБА d8 * Washer d8 * Scheibe d8 *	1	
	07	-	ГАЙКА М8 * Nut M8 * Mutter M8 *	1	
	08	073431100200	КРОНШТЕЙН Bracket Konsole	1	
	09	074674300200	ЗАЖИМ Clamp Klips	1	
	10	064746100104	БЛОК ПУСКОЗАЩИТНЫЙ 60-90 Starting and protection device 60-90 Anlass-Schutzeinrichtung 60-90	1	
	11	281017109104	ПРОВОД ЗАЗЕМЛЕНИЯ * Ground wire * Erdungsleiter *	1	
	12	073531300300	КРЫШКА Cover Deckel	1	
	13	281017109106	ПРОВОД ЗАЗЕМЛЕНИЯ * Ground wire * Erdungsleiter *	1	
	14	075857300300	ПРИХВАТ Bearer Bügel	1	
	15	075815100201	ВИНТ * Screw * Schraube *	1	
	16	991284831443	или/or/oder ВИНТ В2.М4-8gx30.48.019 * Screw В2.М4-8gx30.48.019 * Schraube В2.М4-8gx30.48.019 *	1	
	17	075815100200	ВИНТ * Screw * Schraube *	1	
	18	991284831442	или/or/oder ВИНТ В2.М4-8gx20.48.0112 Screw В2.М4-8gx20.48.0112 Schraube В2.М4-8gx20.48.0112	1	
	19	903555000205	ШНУР АРМИРОВАННЫЙ Р-23 Mains cable with plug P 23 Anschlusskabel P 23	1	

Примечание - * — в запчасти не поставляется

Note - * — not supplied as spare part

Hinweis - * — als Ersatzteil wird nicht geliefert

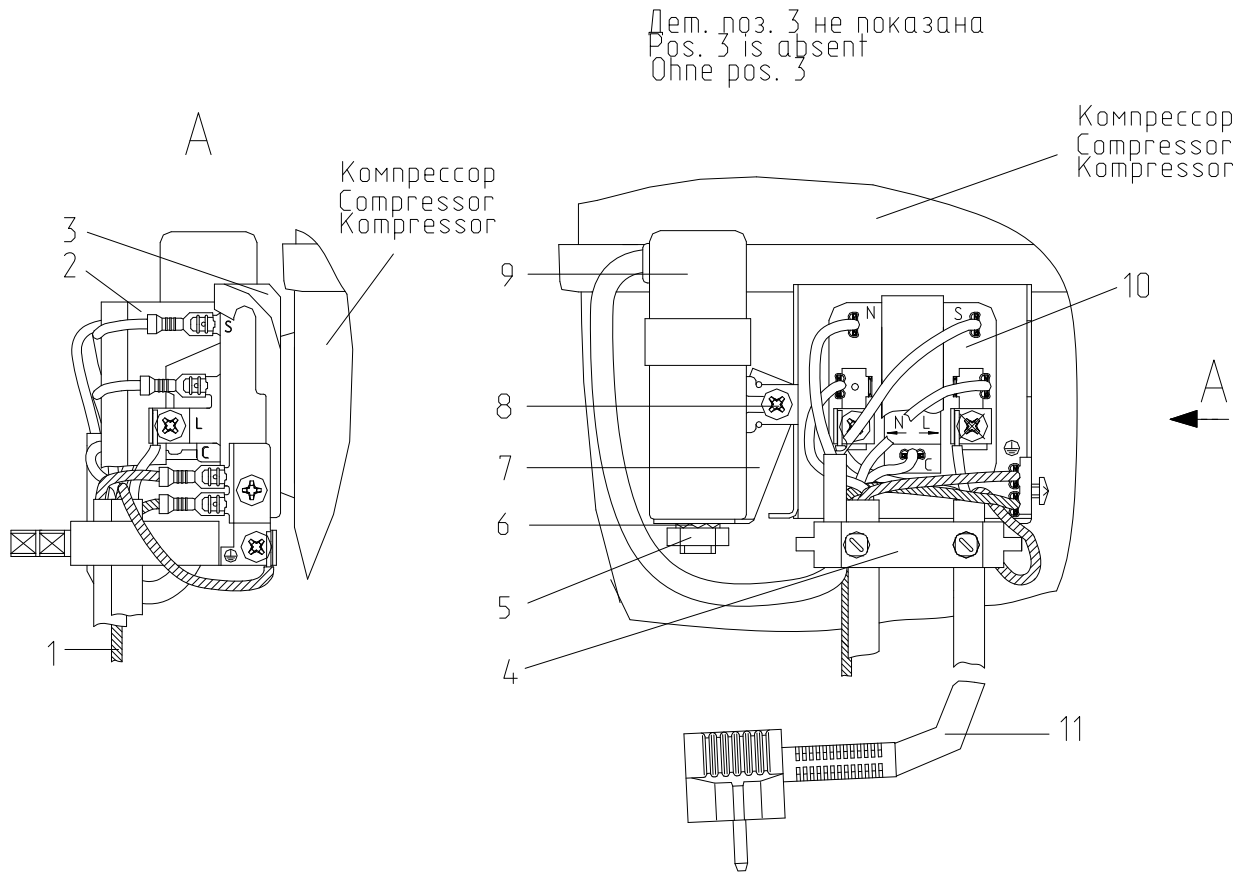


Рисунок 9 - Комплект пусковой (применяется с компрессором типа TLX или TLY)
Figure 9 – Starting unit (Compressor TLX or TLY)
Abbildung 9 – Anlasseinheit (Kompressor TLX oder TLY)

Таблица 8
Table 8
Tabelle 8

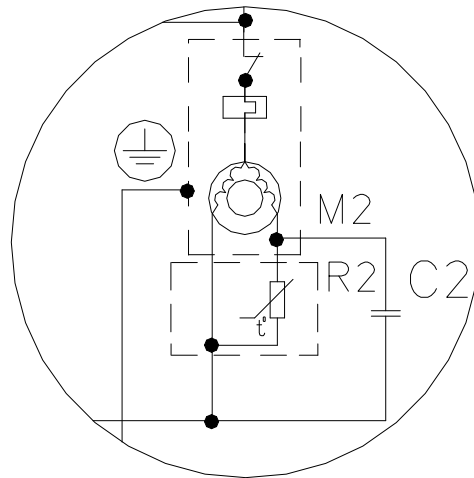
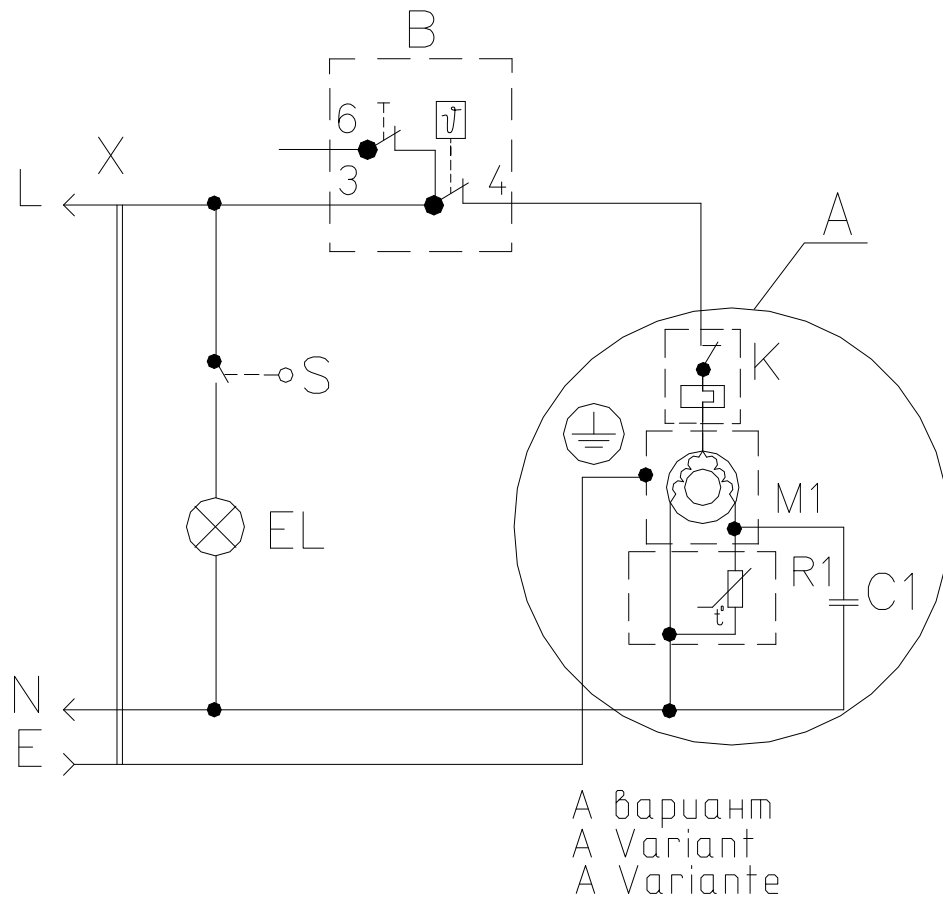
Рис. Fig. Abb.	Поз. Pos. Pos.	Код Code Art. Bezeich.	Наименование Designation Bezeichnung	MX-5810-XX 290	Исполнение Modification Modifikation	Цена за шт. Price per unit Preis pro Stück
9	01	341777109100	ПРОВОД ЗАЗЕМЛЕНИЯ * Ground wire * Erdungsleiter *	1		
	02	073103047600	КРЫШКА ЗАЩИТНАЯ (103N0476) Cover of protective relay (103N0476) Schutzrelaisdeckel (103N0476)	1		
	03	073103201000	КРЫШКА РЕЛЕ (103N2010) Cover of relay (103N2010) Relaisdeckel (103N2010)	1		
	04	073103101000	ДЕРЖАТЕЛЬ (103N1010) Holder (103N1010) Halterung (103N1010)	1		
	05	-	ГАЙКА М8 * Nut M8 * Mutter M8 *	1		
	06	-	ШАЙБА 8 * Washer 8 * Scheibe 8 *	1		

Продолжение таблицы 8

Continue Table 8

Fortsetzung Tabelle 8

Рис. Fig. Abb.	Поз. Pos. Pos.	Код Code Art. Bezeich.	Наименование Designation Bezeichnung	МХ-5810-XX 290	Исполнение Modification Modifikation	Цена за шт. Price per unit Preis pro Stück
9	07	073117030000	КРОНШТЕЙН КОНДЕНСАТОРА (117-0300) Condenser bracket (117-0300) Scharnierkonsole (117-0300)	1		
	08	073117030100	ВИНТ М4х8 (117-0301) Screw M4x8 (117-0301) Schraube M4x8 (117-0301)	1		
	09	908081105310	КОНДЕНСАТОР МКВ МКР 4/321/1152 (117-7119) Run capacitor МКВ МКР 4/321/1152 (117-7119) Betriebskondensator МКВ МКР 4/321/1152 (117-7119)	1		
	10	064746100201	РЕЛЕ ПУСКОВОЕ ЕРТС (103N0050) Starting relay PTC (103N0021) Anlaufeinheit PTC (103N0021)	1	-72	
	10	064746100301	РЕЛЕ ПУСКОВОЕ РТС (103N0021) Starting relay PTC (103N0021) Anlaufeinheit PTC (103N0021)	1	-78	
	11	903555001585	ВИЛКА ОПРЕССОВАННАЯ P-23-16-250-H05VV-F 3G 0.75-2.2 Mains cable with plug P-23-16-250-H05VV-F 3G 0.75-2.2 Anschlusskabel P-23-16-250-H05VV-F 3G 0.75-2.2	1		
Примечание - * — в запчасти не поставляется Note - * — not supplied as spare part Hinweis - * — als Ersatzteil wird nicht geliefert						



Перечень элементов указан в таблице 9.
Рисунок 10 - Схема электрическая принципиальная
Element list is specified in Table 9.

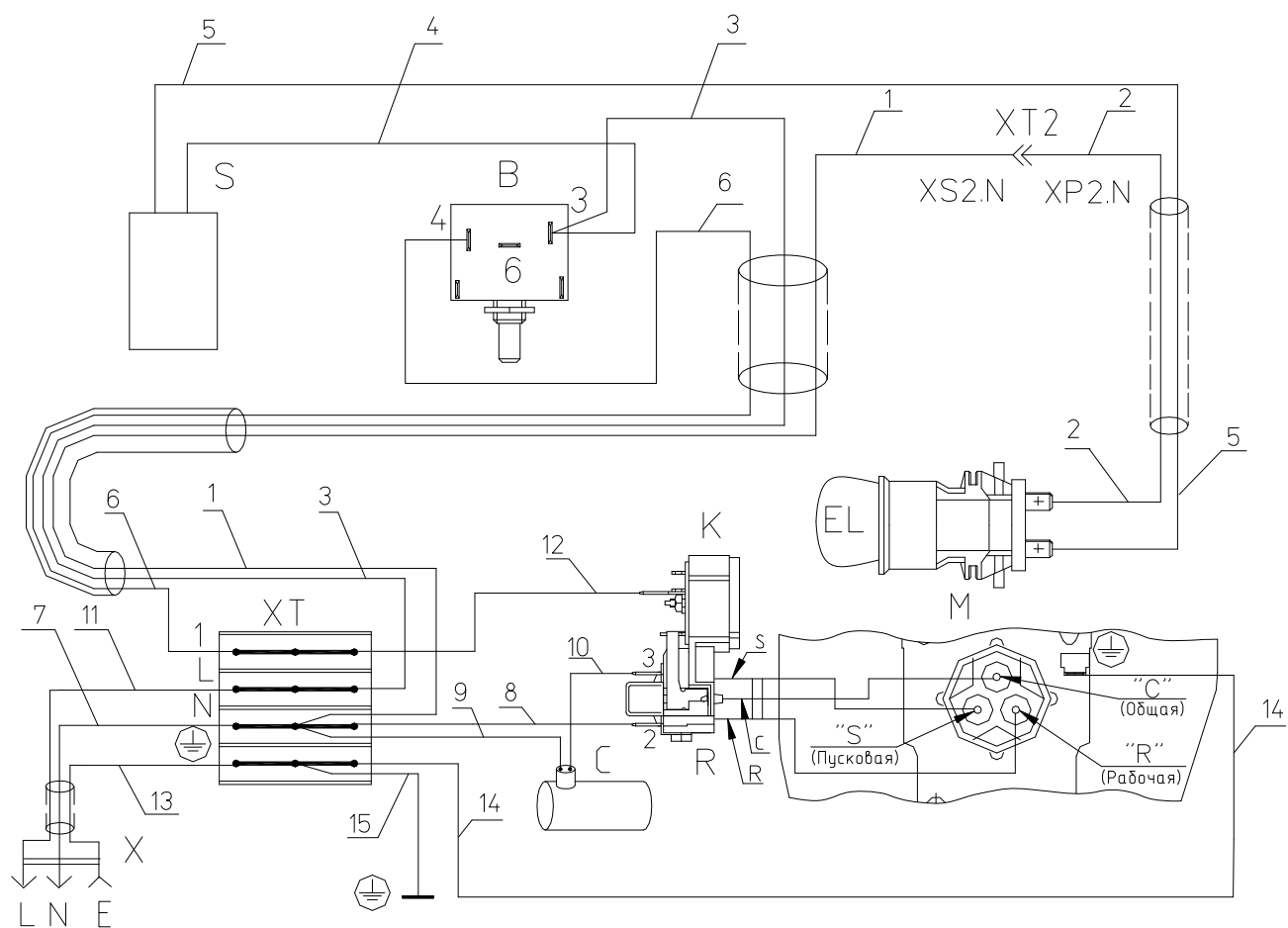
Figure 10 - Schematic circuit diagram
Das Bauteilverzeichnis ist in Tabelle 9.
Abbildung 10 - Prinzipschaltbild

Таблица 9

Table 9

Tabelle 9

Поз. Pos. Pos.	Наименование Designation Bezeichnung
B	Терморегулятор K57-L5574 Thermostat K57-L5574 Thermostat K57-L5574
C1	Конденсатор MSB МКР 3/400 VI/E 892 Run capacitor MSB МКР 3/400 VI/E 892 Betriebskondensator MSB МКР 3/400 VI/E 892
C2	Конденсатор МКВ МКР 4/321/1479 (117-7119) Run capacitor МКВ МКР 4/321/1479 (117-7119) Betriebskondensator МКВ МКР 4/321/1479 (117-7119)
EL	Лампа (15 Вт) Lamp (15 W) Lampe (15 W)
K	Реле PKT5 Protection relay PKT 5 Schutzrelais PKT 5
M1	Электродвигатель компрессора (типа C-KH) Compressor (C-KH) Kompressor (C-KH)
M2	Электродвигатель компрессора (типа TLX или TLY) Compressor (TLX or TLY) Kompressor (TLX oder TLY)
R1	Реле РТ Starting relay PT Anlaufeinheit PT
R2	Реле РТС или ЕРТС Starting relay PTC or EPTC Anlaufeinheit PTC oder EPTC
S	ВЫКЛЮЧАТЕЛЬ WP 7.2.4,8 Illumination switch WP 7.2.4,8 Betriebschalter WP 7.2.4,8
X	Вилка опрессованная P-23-16-250-H05VV-F 3G 0.75-2.2 Mains cable with plug P 23-16-250-H05VV-F 3G 0.75-2.2 Anschlusskabel P 23-16-250-H05VV-F 3G 0.75-2.23












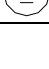


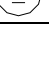


Соединения проводов указаны в таблице 10.
 Рисунок 11 – Схема электрическая соединений
 Wire connections is specified in Table 10.
 Figure 11 – Connections diagram
 Leitungsverbindungen sind in Tabelle 10 angegeben.
 Abbildung 11 – Schaltbild

Таблица 10

Table 10

Tabelle 10

№ провода Wire No. Leitung Nr.	Откуда идет Connects from Verbindung von	Куда поступает Connects to Verbindung zu	Цвет изоляции Insulation color Leiterfarbe
1	Клемма N (ХТ) Terminal N (ХТ) Klemme N (ХТ)	Контакт XS2.N Contact XS2.N Kontakt XS2.N	Голубой Blue Blau
2	Контакт XP2.N Contact XP2.N Kontakt XP2.N	Контакт лампы EL Contact of lamp EL Lampenkontakt EL	Голубой Blue Blau
3	Клемма L (ХТ) Terminal L (ХТ) Klemme L (ХТ)	Контакт 3 датчика-реле температуры В Contact 3 of thermostat B Kontakt 3 des Thermostates B	Коричневый Brown Braun
4	Контакт 3 датчика-реле температуры В Contact 3 of thermostat B Kontakt 3 des Thermostates B	Контакт выключателя S Contact of switch S Kontakt des Schalters S	Коричневый Brown Braun
5	Контакт выключателя S Contact of switch S Kontakt des Schalters S	Контакт лампы EL Contact of lamp EL Lampenkontakt EL	Черный Black Schwarz
6	Контакт 4 датчика-реле температуры В Contact 4 of thermostat B Kontakt 4 des Thermostates B	Клемма 1 (ХТ) Terminal 1 (ХТ) Klemme 1 (ХТ)	Черный Black Schwarz
7	Штырь вилки Pin of plug Steckerstift	Клемма N (ХТ) Terminal N (ХТ) Klemme N (ХТ)	Голубой Blue Blau
8	Клемма N (ХТ) Terminal N (ХТ) Klemme N (ХТ)	Контакт 2 реле R Contact 2 of protective relay R Kontakt 2 des Schutzrelais R	Голубой Blue Blau
9	Конденсатор С Run capacitor C Betriebskondensator C	Клемма N (ХТ) Terminal N (ХТ) Klemme N (ХТ)	Голубой Blue Blau
10	Конденсатор С Run capacitor C Betriebskondensator C	Контакт 3 реле R Contact 3 of protective relay R Kontakt 3 des Schutzrelais R	Коричневый Brown Braun
11	Штырь вилки Pin of plug Steckerstift	Клемма L (ХТ) Terminal L (ХТ) Klemme L (ХТ)	Коричневый Brown Braun
12	Клемма 1 (ХТ) Terminal 1 (ХТ) Klemme 1 (ХТ)	Контакт 3 реле К Contact 3 of protective relay K Kontakt 3 des Schutzrelais K	Черный Black Schwarz
13	Гнездо вилки Pin jack of plug Steckerhülse	Клемма  (ХТ) Terminal  (ХТ) Klemme  (ХТ)	Зелено-желтый Green and yellow Grün und gelb
14	Клемма  (ХТ) Terminal  (ХТ) Klemme  (ХТ)	Контакт  компрессора Contact  of Compressors Kontakt  des Kompressor	Зелено-желтый Green and yellow Grün und gelb
15	Клемма  (ХТ) Terminal  (ХТ) Klemme  (ХТ)	Контакт  шкафа Contact  of cabinet Kontakt  des Schrankes	Зелено-желтый Green and yellow Grün und gelb